

FIAT ULYSSE / e-ULYSSE FIAT SCUDO COMBI

CENÍK 06/2026



Akční cena již od

639 000 Kč bez DPH

Výhodné financování úvěrem

úrok od 2,99 %

Operativní leasing EASY LEASE od

10 990 Kč bez DPH měsíčně

Prodloužená záruka

7 let / 200 000 km

FIAT
PROFESSIONAL

www.fiatprofessional.cz

FIAT ULYSSE / SCUDO COMBI

KLÍČOVÉ VLASTNOSTI

Výška jen
1,9 m

Všestranné využití díky různým možnostem uspořádání interiéru. Vyberte si až 9 míst pro maximální využití prostoru, nebo můžete zvolit luxusní uspořádání se dvěma samostatnými sedadly v každé řadě.

Komfortní pracoviště řidiče může být vybaveno 10" dotykovým infotainmentem s bezdrátovým zrcadlením telefonu Android Auto a Apple CarPlay.



LED
světlomety

Boční posuvné dveře mohou být ovládnány elektricky.

Výkonné a efektivní naftové motory 2.2 MTJ o výkonu až 180 koní s manuální či 8 st. automatickou převodovkou. Nebo elektrické E-ULYSSE s dojezdem až 350 km.



FIAT ULYSSE je k dispozici ve dvou délkách karoserie. Obě nabídnou prostorný a variabilní interiér s 6 až 9 místy k sezení.

FIAT ULYSSE

BESTSELLER



FIAT ULYSSE ICON L2

2.2 MTJ 150k MT6

Akční cena od

699 000 Kč bez DPH

Bohatá standardní výbava obsahuje například

Uspořádání sedadel 2 + 3 + 3

Boční posuvné dveře na obou stranách

Airbag řidiče a spolujezdce, boční airbagy, okenní airbagy i pro 2. a 3. řadu

Rádio s 10" dotykovým displejem, bezdrátovým Android Auto a Apple CarPlay

Digitální přístrojový panel s 10" displejem

LED přední světlomety s automatickým přepínáním dálkových světel

Světelný a dešťový senzor

Zadní parkovací senzory

Tempomat

Klimatizace

Elektricky sklopná zpětná zrcátka

FIAT ULYSSE

EDICE RODINA

Akční ceny v Kč bez DPH / vč. DPH

ULYSSE ICON EDICE RODINA		2.2 MTJ 150k MT6	2.2 MTJ 180k AT8
L2	Včetně paketu Family a Klima	961 000 / 1 162 810 749 000 / 906 290	1 041 000 / 1 259 610 819 000 / 990 990
L3	Včetně paketu Family a Klima	986 000 / 1 193 060 769 000 / 930 490	1 066 000 / 1 289 860 849 000 / 1 027 290

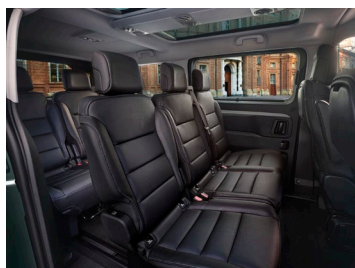
Operativní leasing EASY LEASE

od 10 990 Kč měsíčně

Akční zvýhodnění

až 222 000 Kč

Včetně předplacené servisní údržby
na 3 roky nebo 60 000 km



Praktická a komfortní výbava navíc

- Vyhřívání přední sedadla
- Kožený volant s vyhříváním
- Sedadla ve 2. a 3. řadě posuvná po kolejničích
- Automatická dvouzónová klimatizace
- Stropní rozvod klimatizace do zadní části vozu
- Koberečky ve 2. a 3. řadě
- Protisluneční roletky ve 2. řadě
- Sklápěcí stolky na zadní straně opěradel 1. řady
- Uzavřené odkládací schránky v palubní desce
- Kryt zavazadlového prostoru

FIAT ULYSSE / SCUDO COMBI

ZÁKLADNÍ CENY

Ceny v Kč bez DPH / vč. DPH

			2.2 MTJ 150k MT6	2.2 MTJ 180k AT8
SCUDO COMBI	L2	Osobní M1	789 000 / 954 690 (506.3LG.4)	869 000 / 1 051 490 (506.3LD.4)
SCUDO COMBI	L3	Osobní M1	814 000 / 984 940 (506.4LG.4)	894 000 / 1 081 740 (506.4LD.4)
ULYSSE ICON	L2	Osobní M1	889 000 / 1 102 360 (506.3QG.4)	969 000 / 1 172 490 (506.3QD.4)
ULYSSE ICON	L3	Osobní M1	914 000 / 1 105 940 (506.4QG.4)	994 000 / 1 202 740 (506.4QD.4)
ULYSSE LA PRIMA	L2	Osobní M1	-	1 109 000 / 1 341 890 (506.3SD.4)
ULYSSE LA PRIMA	L3	Osobní M1	-	1 134 000 / 1 372 140 (506.4SD.4)

Akční cena Scudo Combi již od

639 000 Kč bez DPH

Výhodné financování úvěrem

úrok od 2,99 %

Akční cena Ulysse Icon již od

699 000 Kč bez DPH

Operativní leasing EASY LEASE od

10 990 Kč bez DPH měsíčně



Pro kompletní nabídku akčních cen kontaktujte autorizovaného prodejce FIAT PROFESSIONAL

e-ULYSSE e-SCUDO COMBI

ZÁKLADNÍ CENY

Ceny v Kč bez DPH / vč. DPH

			BEV 50 kWh	BEV 75 kWh
E-SCUDO COMBI	L2	Osobní M1	1 079 000 / 1 305 590 (507.3L4.4)	1 239 000 / 1 499 190 (507.3L5.4)
E-SCUDO COMBI	L3	Osobní M1	1 104 000 / 1 335 840 (507.4L4.4)	1 264 000 / 1 529 440 (507.4L5.4)
E-ULYSSE ICON	L2	Osobní M1	1 179 000 / 1 426 590 (507.3Q4.4)	1 339 000 / 1 620 190 (507.3Q5.4)
E-ULYSSE ICON	L3	Osobní M1	1 204 000 / 1 456 840 (507.4Q4.4)	1 364 000 / 1 650 440 (507.4Q5.4)
E-ULYSSE LA PRIMA	L2	Osobní M1	1 309 000 / 1 583 890 (507.3S4.4)	1 469 000 / 1 777 490 (507.3S5.4)
E-ULYSSE LA PRIMA	L3	Osobní M1	1 334 000 / 1 614 140 (507.4S4.4)	1 494 000 / 1 807 740 (507.4S5.4)

Akční cena již od

869 000 Kč bez DPH

Výhodné financování úvěrem

úrok od 2,99 %



Pro kompletní nabídku akčních cen kontaktujte autorizovaného prodejce FIAT PROFESSIONAL

FIAT SCUDO COMBI

STANDARDNÍ VÝBAVA



KOMFORT

Manuální klimatizace
Rádio s Bluetooth, USB, DAB, 4 reproduktory
Tempomat a omezovač rychlosti
Ovládání audia a tempomatu na volantu
Výškově a podélně nastavitelný volant
Protiskluzová gumová podlaha po celé délce vozu
Elektricky ovládaná přední okna s dojezdy
Elektricky ovládaná a vyhřívaná vnější zrcátka
Vrstvené akustické čelní sklo, zesílená boční okna
Centrální zamykání s dálkovým ovládáním

SEDADLA



Standardně uspořádání 3 + 3 + 3

Látkové čalounění Curitiba
Sedadlo řidiče výškově nastavitelné s loketní a bederní opěrkou
Dvousedadlo spolujezdce s úložným prostorem
2. řada: sklopné dvojsedadlo vlevo, samostatné sklopné sedadlo vpravo, ISOFIX na všech místech
3. řada: třímístná nedělená lavice



Volitelně uspořádání 2 + 3 + 3

Samostatné sedadlo spolujezdce výškově nastavitelné s loketní opěrkou

BEZPEČNOST

Airbag řidiče a spolujezdce
Boční a okenní airbagy řidiče a spolujezdce
ABS + EBA + EBD + ESP + ASR + Asistent rozjezdu do kopce
Autonomní nouzové brzdění s rozpoznáním chodců a cyklistů
Elektrická ruční brzda
Kontrola tlaku vzduchu v pneumatikách (nepřímá)
Asistent udržování v jízdním pruhu
Rozpoznání dopravních značek s omezením rychlosti
Inteligentní rychlostní asistent
Pokročilé hlídání pozornosti a únavy řidiče
Halogenové světlomety s denním svícením
Automatické přepínání dálkových světlometů
Světelný a dešťový senzor
Zadní parkovací senzory
Úchyty ISOFIX na sedadlech ve 2. řadě

FUNKCE

Zadní výklopné dveře s vyhřívaným oknem a stěračem
Pravé boční posuvné dveře
Boční pevná tónovaná okna ve 2. a 3. řadě
Kotevní body na podlaze zavazadlového prostoru (4)
Zásuvka 12V 120W na palubní desce
Ocelová kola se středovými kryty a s pneu 225/55 R17
Sada na opravu defektu
Tlumiče s variabilním odpružením dle zatížení vozidla

FIAT ULYSSE

STANDARDNÍ VÝBAVA

ULYSSE ICON navíc



Okenní airbagy pro 2. a 3. řadu sedadel
Úchyty ISOFIX na sedadlech ve 2. a 3. řadě
LED projektorové přední světlomety
Přední mlhové světlomety
Elektricky sklopná vnější zrcátka
Rádio s 10" dotykovým displejem, Android Auto a Apple CarPlay
8 reproduktorů
Digitální přístrojový panel s 10" displejem
Levé boční posuvné dveře
Boční pevná zatmavená okna ve 2. a 3. řadě
Kompletní obložení a výplně bočních stěn a sloupků v interiéru
Zásuvka 12V 120W ve 3. řadě
Sluneční clony řidiče i spolujezdce s osvětlenými zrcátky
Nárazníky, ochranné lišty a kliky dveří lakované v barvě karoserie
Kryty vnějších zrcátek v černě lakovaném provedení
Celoplošné kryty kol

SEDADLA



Standardně uspořádání 2 + 3 + 3

Látkové čalounění Curitiba

Sedadlo řidiče výškově nastavitelné s loketní a bederní opěrkou

Samostatné sedadlo spolujezdce s loketní opěrkou

2. řada: sklopné dvojsedadlo vlevo, samostatné sklopné sedadlo vpravo, ISOFIX na všech místech

3. řada: sklopné dvojsedadlo vlevo, samostatné sklopné sedadlo vpravo, ISOFIX na všech místech



Volitelně uspořádání 3 + 3 + 3

Dvousedadlo spolujezdce s úložným prostorem



Volitelně paket Family

Látkové čalounění Rimini a vyhřívání předních sedadel

Sedadla ve 2. a 3. řadě posuvná po kolejničích

2. řada: dvojsedadlo vlevo, samostatné sedadlo vpravo

3. řada: dvojsedadlo vlevo, samostatné sedadlo vpravo

Samostatně sklopná opěradla všech sedadel 2. a 3. řady

ISOFIX na všech místech 2. a 3. řady

FIAT ULYSSE

STANDARDNÍ VÝBAVA



ULYSSE LA PRIMA navíc

Přední parkovací senzory
Zadní parkovací kamera Visiopark 180°
Hlídkání mrtvého úhlu
Navigace
Audiosystém Tosca: 9x repro + zesilovač + subwoofer
Automatická dvouzónová klimatizace
Stropní rozvod klimatizace do zadní části vozu
Atermické čelní sklo
Přídavné vodní topení pro rychlejší ohřev motoru
Bezklíčové odemýkání a startování
Kožený volant s vyhříváním
Kožené čalounění sedadel
Podlahový koberec po celé délce vozu
Koberečky v 1., 2. a 3. řadě
Uzavřené odkládací schránky v palubní desce
Kryt zavazadlového prostoru
LED osvětlení interiéru
Samozatmavovací vnitřní zpětné zrcátko
Boční posuvné dveře s elektrickým ovládáním
Osvětlení nástupního prahu 2. řady
Protisluneční roletky ve 2. řadě
2x USB-C ve 2. řadě, 230V zásuvka pod sedadlem spolujezdce
Pokročilá kontrola trakce Grip Control s asistentem sjezdu z kopce HDC
17" kola z lehkých slitin v broušené úpravě

SEDADLA



Standardně uspořádání 2 + 3 + 3

Perforované kožené čalounění Claudia
Sedadlo řidiče a spolujezdce elektricky nastavitelné
Masážní funkce a vyhřívání předních sedadel
Sedadla ve 2. a 3. řadě posuvná po kolejnicích
2. řada: dvojsedadlo vlevo, samostatné sedadlo vpravo
3. řada: dvojsedadlo vlevo, samostatné sedadlo vpravo
Samostatně sklopná opěradla všech sedadel 2. a 3. řady
ISOFIX na všech místech 2. a 3. řady



Volitelně uspořádání 2 + 2 + 3

2. řada: dvě samostatná sklopná sedadla s loketními opěrkami a ISOFIX, otočná proti směru jízdy
Skládací posuvný stůl na samostatné kolejnici



Volitelně uspořádání 2 + 2 + 2

2. řada: dvě samostatná sklopná sedadla s loketními opěrkami a ISOFIX, otočná proti směru jízdy
3. řada: dvě samostatná sklopná sedadla s loketními opěrkami a ISOFIX
Skládací posuvný stůl na samostatné kolejnici

FIAT ULYSSE / SCUDO COMBI

VOLITELNÁ VÝBAVA

Ceny v Kč bez DPH
(vč. DPH)

Kód	Exteriér	Combi	Icon	La Prima
FGQ	Boční okna ve 2. řadě, posuvná, 70% zatmavení	16 000 (19 360)	X	X
F18	Boční posuvné dveře vlevo	16 000 (19 360)	standard	standard
F19	Boční posuvné dveře s elektrickým ovládním Bezklíčové odemykání a startování (FIK)	X	36 000 (43 560)	standard
FHN	Zadní křídlové dveře Otevírání do 180°, vyhřívána okna, stěrače	12 000 (14 520)	X	X
KN0	Tažné zařízení odnímatelné	19 000 (22 990)	19 000 (22 990)	19 000 (22 990)
	<i>Nelze pro e-Scudo</i>			
Y1G	LED projektorové přední světlomety	16 000 (19 360)	standard	standard
Y5E	Panoramatické střešní okno se dvěma posuvnými roletami Zadní výklopné dveře se samostatně výklopným oknem (FHP)	X	X	20 000 (24 200)
Kód	Interiér	Combi	Icon	La Prima
FHE	Samostatné sedadlo spolujezdce s loketní opěrkou	2 000 (2 420)	standard	standard
FHB	Dvousedadlo spolujezdce s úložným prostorem	standard	4 000 (4 840)	X
YAK	Bez 3. řady sedadel (pro Icon odpadá kryt zavazadlového prostoru)	0	0	X
Y1T	Vyhřívána přední sedadla a volant	X	10 000 (12 100)	standard
F56	Uspořádání sedadel 2 + 2 + 3 Dvě samostatná sedadla sedadla ve 2. řadě Skládací posuvný stůl na samostatné kolejnici (F8J)	X	X	30 000 (36 300)
	<i>Nelze objednat s: F58</i>			
F58	Uspořádání sedadel 2 + 2 + 2 Dvě samostatná sedadla sedadla ve 2. řadě (F56) Dvě samostatná sedadla sedadla ve 3. řadě Skládací posuvný stůl na samostatné kolejnici (F8J) Bez krytu zavazadlového prostoru (YXY)	X	X	30 000 (36 300)
	<i>Nelze objednat s: F56</i>			
F8V	Nezávislé vodní topení Webasto s dálkovým ovládním (neprogramovatelné)	X	22 000 (26 620)	13 000 (15 730)

FIAT ULYSSE / SCUDO COMBI

PAKETY

Ceny v Kč bez DPH
(vč. DPH)

Kód	Název a obsah	Combi	Icon	La Prima
FFH	VISIBILITY Přední mlhové světlomety Elektricky sklopná zrcátka (Y15) 12V 120W zásuvka ve 3. řadě (KHA) <i>Nelze objednat s: K9C</i>	6 000 (7 260)	standard	standard
FEN	KLIMA (v ceně edice Rodina) Automatická dvouzónová klimatizace (KBH) Stropní rozvod klimatizace do zadní části vozu Atermické čelní sklo (YQ5) 12V 120W zásuvka ve 3. řadě (KHA)	27 000 (32 670)	27 000 (32 670)	standard
Y2E	COMFORT Samozatmavovací vnitřní zpětné zrcátko Bezklíčové odemykání a startování (FIK) Kožený volant (KCK) Bezdrátové nabíjení telefonu (YOK) Grip Control – pokročilá kontrola trakce s asistentem sjezdu z kopce HDC (FG9)	X	22 000 (26 620)	standard
K9C	TECHNO Paket VISIBILITY (FFH) – pouze Combi Přední parkovací senzory a hlídání mrtvého úhlu (FI4) – pouze Icon Rádio s 10“ dotykovým displejem, Android Auto, Apple CarPlay a navigací Digitální přístrojový panel s barevným 10“ displejem (Y0X) Zadní parkovací kamera Visiopark 180° (FI3) <i>Nelze objednat s: FFH</i>	28 000 (33 880)	20 000 (24 200)	standard

FIAT ULYSSE / SCUDO COMBI

PAKETY

Ceny v Kč bez DPH
(vč. DPH)

Kód	Název a obsah	Combi	Icon	La Prima
BK2	FAMILY (v ceně edice Rodina) Dvě samostatná sedadla v 1. řadě (FHC) Sedadla ve 2. řadě posuvná po kolejnicích (F57) Sedadla ve 3. řadě posuvná po kolejnicích (F5A) Sedadla čalouněná látkou Rimini (kód 094) Podlahový koberec po celé délce vozu (FDS) Koberečky ve 2. a 3. řadě (FGC) Protisluneční roletky ve 2. řadě (KXX) Sklápěcí stolky na zadní straně opěradel 1. řady (FA5) Vyhřívání přední sedadla (Y1T) Kožený volant s vyhříváním (Y18) Uzavřené odkládací schránky v palubní desce (Y27) Kryt zavazadlového prostoru (Y0D) <i>Nelze objednat s: FHB</i>	X	45 000 (54 450)	X
FHP	STYLE Zadní výklopné dveře se samostatně výklopným oknem Boční okna ve 2. řadě, pevná, 90% zatmavení (FGO) 17" kola z lehkých slitin (FJ4)	X	16 000 (19 360)	X
KO0	ASSIST (pro vozy 2.2 MTJ s manuální převodovkou) Adaptivní tempomat s funkcí zpomalení do 30 km/h (KXS) Pro Icon navíc: Kožený volant s vyhříváním	X	16 000 (19 360)	X
KO1	ASSIST (pro vozy s automatickou převodovkou a e-Scudo) Adaptivní tempomat s funkcí Stop&Go (Y3Z) Pro Icon navíc: Kožený volant s vyhříváním	X	16 000 (19 360)	standard
F7D	CONVERTER Zesílený 12V akumulátor Zesílený alternátor	X	12 000	12 000

FIAT ULYSSE / SCUDO COMBI

BARVY

Ceny v Kč bez DPH
(vč. DPH)



5DL 549 **Bílá Gelato** 0



5DN 861 **Šedá Maestro** 18 000
(21 780)



AY6 125 **Šedá Colosseo** 18 000
(21 780)



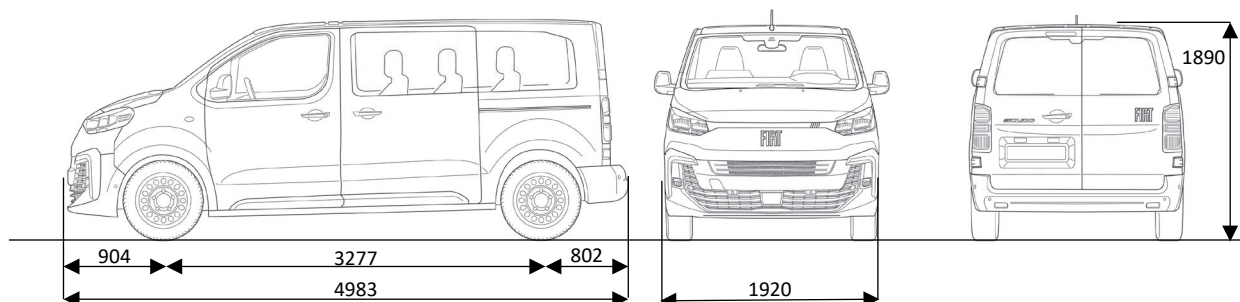
5DP 632 **Černá Cinema** 18 000
(21 780)



BG8 319 **Zelená Toscana** 18 000
(21 780)

FIAT ULYSSE / SCUDO COMBI

ROZMĚRY A HMOTNOSTI



ULYSSE / SCUDO COMBI L2

Délka	4 983 mm	Rozvor	3 277 mm
Šířka (bez/ se zrcátko)	1 920 / 2 204 mm	Převis přední/zadní	904 / 802 mm
Výška	1 890 mm	Rozchod přední/zadní	1 627/ 1 600 mm

ZAVAZADLOVÝ PROSTOR

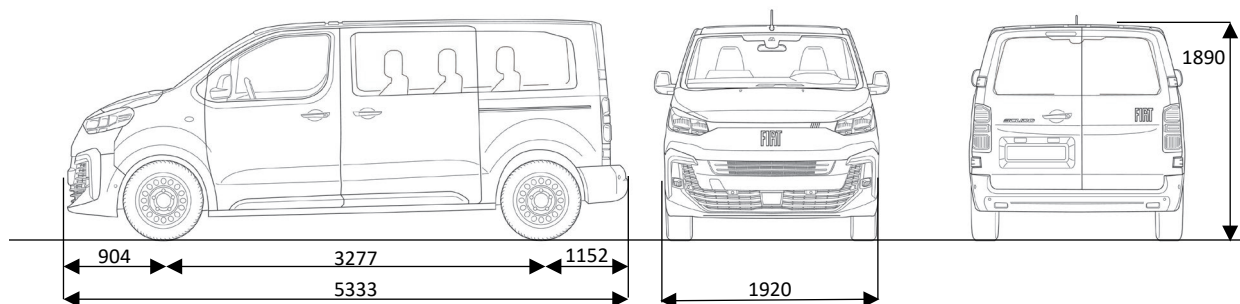
Objem za 3. řadou do výše opěradel	507 l	Délka za 3. řadou	608 mm
Objem za 3. řadou po strop	655 l	Délka za 2. řadou	1 488 mm
Objem za 2. řadou do výše opěradel	1 556 l	Délka za 1. řadou	2 413 mm
Objem za 2. řadou po strop	2 228 l	Šířka mezi podběhy / maximální	1 228 / 1 618 mm
Objem za 1. řadou do výše opěradel	3 061 l	Výška	1 337 mm
Objem za 1. řadou po strop	3 968 l	Šířka/ výška zadních dveří	1 212 / 1 181 mm

Dle normy VDA pro pevnou 2. a 3. řadu

HMOTNOST (kg)		2.2 MTJ 150k MT6	2.2 MTJ 180k AT8	BEV 50 kWh	BEV 75 kWh
6 míst	Provozní	-	2 107	2 223	2 406
	Užitečná	-	653	548	540
	Nejvyšší technicky přípustná	-	2 760	2 771	2 946
	Brzděný přívěs	-	1 900	1 000	1 000
7 míst	Provozní	-	2 124	2 240	2 424
	Užitečná	-	716	626	617
	Nejvyšší technicky přípustná	-	2 840	2 866	3 041
	Brzděný přívěs	-	1 900	1 000	1 000
8 míst	Provozní	1 942	1 987	2 027	2 211
	Užitečná	908	913	914	889
	Nejvyšší technicky přípustná	2 850	2 900	2 941	3 100
	Brzděný přívěs	1 900	1 900	1 000	1 000
9 míst	Provozní	1 952	1 998	2 018	2 202
	Užitečná	948	942	982	898
	Nejvyšší technicky přípustná	2 900	2 940	3 000	3 100
	Brzděný přívěs	1 900	1 900	1 000	1 000

FIAT ULYSSE / SCUDO COMBI

ROZMĚRY A HMOTNOSTI



ULYSSE / SCUDO COMBI L3

Délka	5 333 mm	Rozvor	3 277 mm
Šířka (bez/ se zrcátky)	1 920 / 2 204 mm	Převís přední/zadní	904 / 1 152 mm
Výška	1 890 mm	Rozchod přední/zadní	1 627/ 1 600 mm

ZAVAZADLOVÝ PROSTOR

Objem za 3. řadou do výše opěradel	912 l	Délka za 3. řadou	958 mm
Objem za 3. řadou po strop	1 237 l	Délka za 2. řadou	1 838 mm
Objem za 2. řadou do výše opěradel	1 950 l	Délka za 1. řadou	2 763 mm
Objem za 2. řadou po strop	2 787 l	Šířka mezi podběhy / maximální	1 228 / 1 618 mm
Objem za 1. řadou do výše opěradel	3 497 l	Výška	1 339 mm
Objem za 1. řadou po strop	4 554 l	Šířka/ výška zadních dveří	1 212 / 1 181 mm

Dle normy VDA pro pevnou 2. a 3. řadu

HMOTNOST (kg)		2.2 MTJ 150k MT6	2.2 MTJ 180k AT8	BEV 50 kWh	BEV 75 kWh
6 míst	Provozní	-	2 140	2 253	2 437
	Užitečná	-	620	518	510
	Nejvyšší technicky přípustná	-	2 760	2 771	2 947
	Brzděný přívěs	-	1 900	1 000	1 000
7 míst	Provozní	-	2 157	2 270	2 454
	Užitečná	-	673	596	587
	Nejvyšší technicky přípustná	-	2 830	2 866	3 041
	Brzděný přívěs	-	1 900	1 000	1 000
8 míst	Provozní	1 973	2 018	2 056	2 240
	Užitečná	877	882	885	850
	Nejvyšší technicky přípustná	2 850	2 900	2 941	3 090
	Brzděný přívěs	1 900	1 900	1 000	1 000
9 míst	Provozní	1 983	2 029	2 057	2 241
	Užitečná	917	921	973	889
	Nejvyšší technicky přípustná	2 900	2 950	3 030	3 130
	Brzděný přívěs	1 900	1 900	1 000	1 000

FIAT ULYSSE / SCUDO COMBI

MOTORY

	2.2 MTJ 150k MT6	2.2 MTJ 180k AT8	BEV 50 kWh	BEV 75 kWh
Palivo	Diesel	Diesel	Elektro	Elektro
Převodovka	6° manuál	8° automat	1° automat	1° automat
Zdvihový objem (cm ³)	2 184	2 184	-	-
Vrtání x Zdvih (mm)	83,8 x 99	83,8 x 99	-	-
Kompresní poměr	15,5 : 1	15,5 : 1	-	-
Max. výkon (kW/k)	110/150	132/180	100 / 136	100 / 136
Při otáčkách/min.	3500	3500	-	-
Točivý moment (Nm)	370	400	270	270
Při otáčkách/min.	1 500	1 500	500 - 3530	500 - 3530
Max. rychlost (km/h)	185	185	132	132
Emisní norma	Euro 6Ebis	Euro 6Ebis	Euro 6Ebis	Euro 6Ebis
Emise CO ₂ (g/km)	163 – 189	172 – 196	0	0
Kombinovaná spotřeba dle WLTP (l/100 km)	6,2 – 7,1	6,5 – 7,4	-	-
Kombinovaná spotřeba dle WLTP (kWh/100 km)	-	-	23,7 – 24,3	23,8 – 24,4
Dojezd dle WLTP	-	-	až 224	až 352
Objem palivové nádrže (l)	69	69	-	-
Objem nádrže AdBlue® (l)	22,5	22,5	-	-
Pneu standardní rozměr	225/55 R17	225/55 R17	225/55 R17	225/55 R17
Nabíjecí čas AC 11 kW (0-100%)	-	-	4h 50m	7h 39m
Nabíjecí čas DC 100 kW (20-80%)	-	-	31m	35m

Platnost ceníku: 1.6. – 30.6.2026

V tomto ceníku jsou uvedeny prodejní ceny v českých korunách, doporučené společností F Automobil Import s.r.o., které se vztahují na skladové anebo nově objednané vozy v době platnosti tohoto ceníku nebo do vyprodání zásob. Společnost F Automobil Import s.r.o. si vyhrazuje právo změny ceny, výbavy a technických údajů vozidla bez předchozího upozornění. Veškeré ceny, údaje a vyzobrazení jsou orientační, nezávazné a mají pouze informativní charakter. Všechny uvedené informace mají charakter obchodního sdělení a nejsou nabídkou ve smyslu § 1732 odst. 2 zákona č. 89/2012 Sb., občanský zákoník, ve znění pozdějších předpisů. Akční nabídku dle ceníku nelze kombinovat s podmínkami pro velkoobdoběratele. Podrobné informace o vozidlech, standardní a mimořádné výbavě, o aktuálních cenách a konečné prodejní ceně, dodacích podmínkách a termínech Vám na přání poskytneme autorizovaný prodejce vozidel FIAT PROFESSIONAL, rovněž pro Vás připraví i konkrétní nabídku.

Na všechny vozy (s výjimkou modelů Ulysse a e-Ulysse) poskytuje FIAT PROFESSIONAL svým zákazníkům zákonnou dvouletou záruku a dodatečné 3 roky smluvní záruky (do 200.000 km) Extended Care Premium. Pro modely Ulysse a e-Ulysse poskytuje FIAT PROFESSIONAL svým zákazníkům zákonnou dvouletou záruku a dodatečných 5 let smluvní záruky (do 200.000 km) Extended Care Premium. Na vysokonapěťovou baterii u vozů s elektrickým pohonem je poskytována záruka 8 let nebo 160.000 Km. Během základní dvouleté záruky není omezen počet najetých kilometrů. Podmínkou poskytování záruky je dodržení Návodů k použití a údržbě vozidla a předepsaných servisních prohlídek. Více informací o zárukách a podmínkách získáte u autorizovaných prodejců FIAT PROFESSIONAL. Výše popsaná smluvní záruka Extended Care Premium (dodatečných 3 nebo 5 let) se nevztahuje na velkoobdoběratele.

Údaje obsažené v nabídce operativního leasingu EASY LEASE mají informativní charakter. Tato indikativní nabídka není nabídkou ve smyslu § 1731 nebo 1732 občanského zákoníku, ani se nejedná o veřejný příslib dle § 1733 občanského zákoníku. Z této indikativní nabídky nevzniká nárok na uzavření smlouvy nebo objednávky. Nabídka operativního leasingu je poskytována ve spolupráci se společností Arval CZ, s.r.o. Příklad: Operativní leasing 10 990 Kč bez DPH měsíčně pro model Fiat Ulysse Icon 2.2 MTJ 150k MT6 L2 Edice Rodina, ceníková cena vozidla bez DPH 1 059 000 Kč, délka trvání smlouvy 36 měsíců, nájezd 20 000 km/rok.

Příklad financování Fiat Ulysse Icon 2.2 MTJ 150k MT6 L2 / Fiat e-Ulysse Icon 50 kWh 136k L2 :

Úvěr EASY úrok od 2,99 % p. a.; délka splácení: 24 měsíců až 72 měsíců; akontace: 15 % až 65%; úrok od 2,99 % p.a.

Tato nabídka od společnosti UniCredit Leasing CZ, a.s. je pouze indikativní, není návrhem na uzavření smlouvy a nelze z ní proto dovozovat povinnost společnosti uskutečnit jakékoliv transakce. Akce je určena pro právnické osoby a fyzické osoby podnikající a platí do 30.6.2026.

Smlouva Service Care Plus představuje předplacenou údržbu s asistenčními službami. V akční nabídce Ulysse Icon Edice Rodina je zdarma zahrnuta údržba na 3 roky nebo do ujetí 60 000 km (podle toho, co nastane dříve), která pokrývá předepsané servisní prohlídky podle rozpisu výrobce, s nimi související předepsané výměny náhradních dílů a případné výměny motorového oleje, pokud si je vůz vyžádá dříve podle provozních podmínek.