

FIAT SCUDO / e-SCUDO (skladové vozy)

ZROZENO K PRÁCI

CENÍK 06/2026



Akční cena již od

499 000 Kč

Prodloužená záruka

5 let / 200 000 km

Výhodné financování úvěrem

úrok od 2,99 %

FIAT
PROFESSIONAL

www.fiatprofessional.cz

FIAT SCUDO

KLÍČOVÉ VLASTNOSTI

Komfortní pracoviště řidiče může být vybaveno 10" infotainmentem s bezdrátovým propojením s telefonem pomocí Android Auto a Apple CarPlay

Nové motory 2.2 MTJ nabízí vysoký výkon a točivý moment při snížení spotřeby paliva a emisí CO₂ až o 10 %.
Nebo můžete zvolit elektrické E-SCUDO s dojezdem až 352 km.

Výška jen 1,9 m

LED světlomety



Dvě délky karoserie, nákladový prostor až 6,6 m³ a ložná plocha pro 2 nebo 3 europalety

6° manuální nebo 8° automatická převodovka



K dispozici také jako 6-místné polokombi nebo polokombi flexi s posuvnou přepážkou.

FIAT SCUDO

EDICE PROFESSIONAL

Akční ceny v Kč bez DPH

FIAT SCUDO VAN			1.5 MTJ 120k 6°MT	2.2 MTJ 150k 6°MT
L2	5,3 m ³	Standardní nosnost	796 000 529 000*	876 000 584 000*
L3	6,1 m ³	Zvýšená nosnost		931 000 614 000*

*Pouze skladové zásoby

Operativní leasing EASY LEASE
od 6 390 Kč měsíčně

Výhodné financování úvěrem
úrok od 2,99 %



Praktická a komfortní výbava navíc

Rádio s 10" displejem a bezdrátovým
Android Auto a Apple CarPlay
Digitální přístrojový panel s
barevným 10" displejem
Zadní parkovací kamera
Přední mlhové světlomety
Elektricky sklopná zpětná zrcátka
Lavice spolujezdce MAGIC CARGO
Dřevěná protiskluzová podlaha v
nákladovém prostoru
Plnohodnotné rezervní kolo

FIAT SCUDO

VAN A POLOKOMBI

Ceny v Kč bez DPH

SCUDO VAN			1.5 MTJ 120k 6°MT	2.2 MTJ 150k 6°MT	2.2 MTJ 150k 8°AT	2.2 MTJ 180k 8°AT
L2	5,3 m ³	Standardní nosnost	745 000 (506.5NS.3)*	825 000 (506.5NG.3)*	875 000 (506.5NF.3)*	905 000 (506.5ND.3)*
L3	6,1 m ³	Zvýšená nosnost		880 000 (506.6NG.3)*	930 000 (506.6NF.3)*	960 000 (506.6ND.3)*
SCUDO POLOKOMBI						
L2	3,2 m ³	Standardní nosnost		910 000 (506.8NG.3)*	960 000 (506.8NF.3)*	990 000 (506.8ND.3)*
L2 FLEXI	3,2 m ³	Standardní nosnost		925 000 (506.7HG.3)*		
L3	4,0 m ³	Zvýšená nosnost		965 000 (506.BNG.3)*	1 015 000 (506.BNF.3)*	1 045 000 (506.BND.3)*
L3 FLEXI	4,0 m ³	Zvýšená nosnost		980 000 (506.AHG.3)*		

*Pouze skladové zásoby

Akční cena již od

499 000 Kč

Výhodné financování úvěrem

úrok od 2,99 %



Široká nabídka vozů

skladem

Pro kompletní nabídku akčních cen kontaktujte autorizovaného prodejce FIAT PROFESSIONAL

FIAT E-SCUDO

VAN A POLOKOMBI

Ceny v Kč bez DPH

E-SCUDO VAN

Baterie 50 kWh

Baterie 75 kWh

L2	5,3 m ³	Standardní nosnost	895 000 (507.5N4.3)*	1 055 000 (507.5N5.3)*
L3	6,1 m ³	Standardní nosnost	950 000 (507.6N4.3)*	1 110 000 (507.6N5.3)*

*Pouze skladové zásoby

E-SCUDO POLOKOMBI

L2	3,2 m ³	Standardní nosnost	980 000 (507.8N4.3)*	1 140 000 (507.8N5.3)*
L3	4,0 m ³	Standardní nosnost	1 035 000 (507.BN4.3)*	1 195 000 (507.BN5.3)*

*Pouze skladové zásoby

Prodloužená záruka

5 let / 200 000 km

Pro kompletní nabídku akčních cen kontaktujte autorizovaného prodejce FIAT PROFESSIONAL

FIAT SCUDO

STANDARDNÍ VÝBAVA



KOMFORT

Klimatizace

Rádio s bluetooth, USB, DAB, 4 reproduktory

Tempomat a omezovač rychlosti

Výškově a podélně nastavitelný volant

Elektricky ovládaná přední okna a zrcátka

Vrstvené akustické čelní sklo, zesílená boční okna

Centrální zamykání s dálkovým ovládním

Sedadlo řidiče nastavitelné výškově, loketní a bederní opěrka

Dvousedadlo spolujezdce, odkládací prostor pod sedadlem

BEZPEČNOST

Airbag řidiče a spolujezdce

ABS + EBA + EBD + ESP + ASR + Pomoc při rozjezdu do svahu

Autonomní nouzové brzdění s rozpoznáním chodců a cyklistů

Hlídání jízdních pruhů

Rozpoznání dopravních značek s omezením rychlosti

Inteligentní rychlostní asistent

Hlídání pozornosti a únavy řidiče

Halogenové světlomety s denním svícením

Automatické dálkové světlomety, světelný a dešťový senzor

Kontrola tlaku vzduchu v pneumatikách

Zadní parkovací senzory

FUNKCE

Zadní dvoukřídlé dveře plechové s otevíráním do 180°

Pravé boční posuvné dveře, plechové

Přepážka pevná, plechová

Osvětlení nákladového prostoru

Kotevní body na podlaze nákladového prostoru (6/8)

Zásuvka 12V na palubní desce

Ocelová kola s pneu 215/65 R16, sada na opravu defektu

Tlumiče s variabilním odpružením dle zatížení vozidla



EDICE PROFESSIONAL navíc

Rádio 10" s bezdrátovým Android Auto a Apple CarPlay

Digitální přístrojový panel s barevným 10" displejem

Zadní parkovací kamera

Přední mlhové světlomety

Elektricky sklopná zpětná zrcátka

Lavice spolujezdce MAGIC CARGO

Dřevěná protiskluzová podlaha v nákladovém prostoru

Plnohodnotné rezervní kolo



POLOKOMBI navíc

Třímístná lavice ve druhé řadě

Boční pevná okna a obložení interiéru ve druhé řadě

Boční airbagy vpředu

Přepážka pevná, prosklená

Kotevní body na podlaze nákladového prostoru (4/6)

Přepážka sklopná, horní část z pletiva (Flexi)

Dřevěná podlaha nákladového prostoru (Flexi)



E-SCUDO navíc

Baterie Lithium-ion 50/75kWh, záruka 8 let / 160 000 km

Třífázová palubní nabíječka 11 kW

Nabíjecí kabel pro wallbox (Mode 3, T2, 6 metrů)

Elektrická parkovací brzda

FIAT SCUDO

VOLITELNÁ VÝBAVA

Ceny v Kč bez DPH

Kód	Nákladový prostor	Van	Polokombi	Flexi
F18	Boční posuvné dveře vlevo Pro van plechové, pro polokombi prosklené	16 000	16 000	16 000
FHN	Zadní dveře dvoukřídlé, prosklené Otevírání do 180°, vyhřívaná okna, stěrač, prosklená přepážka <i>Nelze objednat s: BNO, F15, FGU</i>	12 000	12 000	12 000
FHO	Zadní dveře výklopné, prosklené Vyhřívané okno, stěrač, prosklená přepážka <i>Nelze objednat s: BNO, F15</i>	12 000	12 000	12 000
FHP	Zadní dveře výklopné, prosklené, s výklopným oknem Vyhřívané okno, stěrač, prosklená přepážka <i>Nelze objednat s: BNO, F15</i>	16 000	16 000	X
FGR	Boční okna ve druhé řadě, pevná, tónovaná	5 000	X	standard
FGO	Boční okna ve druhé řadě, pevná, extra zatmavená	9 000	X	X
FGQ	Boční okna ve druhé řadě, posuvná, zatmavená	X	X	16 000
FGU	Boční okna ve druhé a třetí řadě, pevná Obsahuje zadní dvoukřídlé prosklené dveře (FHN) <i>Nelze objednat s: BNO, F15, FA7, FHN</i>	22 000	17 000	17 000
FA6	Dřevěná podlaha s protiskluzovou úpravou (9 mm)	16 000	16 000	standard
FA7	Dřevěná podlaha s protiskluzovou úpravou (9 mm) + dřevěné obložení bočních stěn (6 mm) <i>Nelze objednat s: FHO, FHP, FGU, C71</i>	24 000	24 000	X
FAO	Zesílené LED osvětlení nákladového prostoru	4 000	X	X
FFL	Prosklená přepážka se zvýšenou izolací <i>Větší prohnutí přepážky snižuje ložnou délku</i>	8 000	X	X



FIAT SCUDO se přizpůsobí Vaším potřebám. Můžete zvolit například prosklení nákladového prostoru nebo boční posuvné dveře na levé straně.

FIAT SCUDO

VOLITELNÁ VÝBAVA

Ceny v Kč bez DPH

Kód	Funkčnost	Van	Polokombi	Flexi
F86	Zvýšená celková hmotnost <i>Dostupné pouze pro: 2.2 MTJ L2 a E-SCUDO s 50kWh baterií Standard pro 2.2 MTJ L3</i>	18 000	18 000	18 000
KNO	Tažné zařízení odnímatelné <i>Demontovatelné bez nářadí Pro E-SCUDO lze objednat pouze jako příslušenství</i>	22 000	22 000	22 000
FJ7	17" kola z lehkých slitin	20 000	20 000	X
FFZ	Rezervní kolo plnohodnotné, ocelové	6 000	6 000	6 000
Y1G	LED přední světlomety	16 000	16 000	X

Kód	Kabina	Van	Polokombi	Flexi
FHE	Samostatné sedadlo spolujezdce s loketní opěrkou	2 000	2 000	2 000
FHF	Dvousedadlo spolujezdce MAGIC CARGO	16 000	X	X
F8V	Nezávislé topení Webasto s dálkovým ovládním <i>Dostupné pouze pro 2.2 MTJ</i>	32 000	32 000	X
FEM	Příprava pro přídatnou klimatizaci (pro přestavby) <i>Nelze objednat pro E-SCUDO</i>	14 000	X	X

Kód	Elektromobilita	Van	Polokombi	Flexi
FSN	e-PTO: výstup z trakční baterie Konektor v motorovém prostoru	14 000	14 000	X



FIAT SCUDO může být vybaven LED předními světlomety, které mají o 35 % vyšší světelný výkon a současně nižší spotřebu energie oproti halogenovým světlometům.

FIAT SCUDO

PAKETY

Ceny v Kč bez DPH

Kód	Název a obsah	Van	Polokombi	Flexi
C71	PROFESSIONAL Pakety VISIBILITY a CITY Lavice spolujezdce MAGIC CARGO Dřevěná protiskluzová podlaha v nákladovém prostoru <i>Nelze objednat s: FI4, FI5, K9C, BN0, BN5, FIK, FA7, K4H, FF8</i>	45 000	X	X
FFH	VISIBILITY Přední mlhové světlomety Elektricky sklopná zrcátka 12V zásuvka v nákladovém prostoru	6 000	6 000	6 000
FI3	CITY Zadní parkovací kamera 180° Rádio s 10" displejem, Android Auto, Apple CarPlay Digitální přístrojový panel s barevným 10" displejem <i>Nelze objednat s: FI4, FI5, K9C, BN0, BN5</i>	25 000	25 000	25 000
FI4	CITY PLUS Pakety VISIBILITY a CITY Přední parkovací senzory Hlídkání mrtvého úhlu <i>Nelze objednat s: C71, FI5, K9C, BN0, BN5</i>	35 000	35 000	X
FI5	DYNAMIC SURROUND VIEW Pakety VISIBILITY a CITY PLUS Digitální vnitřní zpětné zrcátko s obrazem ze dvou kamer: nad zadními dveřmi a pod pravým zpětným zrcátkem <i>Nelze objednat s: C71, K9C, FHN, FHO, FHP, FGU</i>	40 000	40 000	X
K9C	TECHNO Paket VISIBILITY Rádio s 10" displejem, Android Auto, Apple CarPlay a navigací Digitální přístrojový panel s barevným 10" displejem Bezdrátové nabíjení telefonu (jen pro Polokombi Flexi) <i>Nelze objednat s: C71, FI3, FI4, FI5</i>	32 000	32 000	32 000
BN5	TECHNO & CITY PLUS <i>Nelze objednat s: C71, FHN, FHO, FHP, FGU</i>	50 000	X	X
BN0	TECHNO & DYNAMIC SURROUND VIEW <i>Nelze objednat s: C71, FHN, FHO, FHP, FGU</i>	56 000	X	X

FIAT SCUDO

PAKETY

Ceny v Kč bez DPH

Kód	Název a obsah	Van	Polokombi	Flexi
Y1T	WINTER Vyhřívání sedadel (řidič + krajní sedadlo spolujezdce) Kožený vyhříváný volant Boční a okenní airbagy řidiče a spolujezdce pro van	16 000	10 000	10 000
FIK	COMFORT Paket VISIBILITY Automatická dvouzónová klimatizace Bezklíčové otevírání a startování vozu Elektrická parkovací brzda (standard pro E-SCUDO) Bezdrátové nabíjení telefonu Kožený volant Uzavřené odkládací schránky Dekorační prvky na palubní desce a dveřích <i>Nelze objednat s: C71</i>	26 000	26 000	X
FJG/FJH	ASSIST Adaptivní tempomat; funkce stop&go s AT převodovkou Elektrická parkovací brzda (standard pro E-SCUDO) Kožený vyhříváný volant <i>Nelze objednat s motorem 1.5 MTJ</i>	30 000	30 000	X
F1W	WORKSITE (pro 2.2 MTJ L2)	28 000	28 000	28 000
F1W	WORKSITE (pro 2.2 MTJ L3) Zvýšená nosnost (standard pro L3) Zvýšené odpružení, světlá výška 175 mm Traction+ (elektronická kontrola trakce) HDC (systém kontroly rychlosti vozu při sjezdu z kopce) Ochranný kryt pod motorem Celoroční pneumatiky 215/60 R17, rezervní kolo <i>Nelze objednat s: K4H, FF8, FJ7</i>	20 000	20 000	20 000
F7D	CONVERTER Rozvodná elektrická skříň pro přestavby Elektroinstalace pro tažné zařízení Zesílený akumulátor, alternátor (pouze 2.2 MTJ)	12 000	12 000	12 000
K4H/FF8	LOOK Paket VISIBILITY Přední nárazník a kliky dveří v barvě karoserie Zadní nárazník v barvě karoserie (L2 celý, L3 částečně) Boční ochranné lišty a kryty zrcátek lakované černě Ocelová kola s pneu 215/60 R17 a okrasnými kryty <i>Nelze objednat s: speciální lakování, F1W, C71</i>	18 000	18 000	18 000

FIAT SCUDO

BARVY

Ceny v Kč bez DPH



5DL 549 **Bílá Gelato** 0



AY6 125 **Šedá Colosseo** 18 000



5DN 861 **Šedá Maestro** 18 000



5DP 632 **Černá Cinema** 18 000

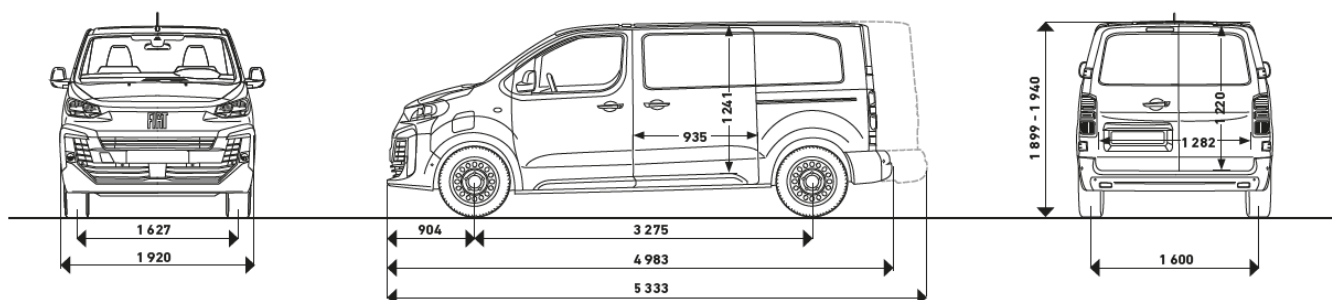
SPECIÁLNÍ LAKOVÁNÍ



A4U	841	Běžová Tropicale	30 000
A4R	259	Žlutá Scopa	30 000
A4S	070	Žlutá Oro	30 000
A4N	277	Žlutá Postale	30 000
AQF	143	Červená Postale	30 000
A4Q	064	Červená Fuoco	30 000
AQD	182	Červená Passione	30 000
A4P	067	Modrá EDF	30 000
A4V	758	Modrá KML	30 000
A4T	455	Modrá Imperiale	30 000

FIAT SCUDO

ROZMĚRY A HMOTNOSTI



SCUDO VAN L2

Délka	4 983 mm	Rozvor	3 275 mm
Šířka (bez/ se zrcátky)	1 920 / 2 204 mm	Převis přední/zadní	904 / 803 mm
Výška (standard/zvýšená nosnost)	1 895 / 1 930 mm	Rozchod přední/zadní	1 627/ 1 600 mm
Výška s paketem Worksite	1 935 mm	Světlá výška (bez/s Worksite)	150 / 175 mm

NÁKLADOVÝ PROSTOR

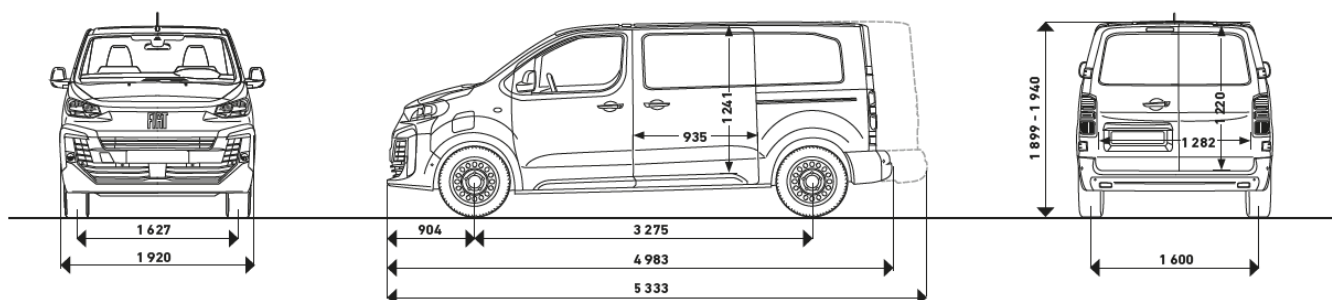
Objem (základní/s Magic Cargo)	5,3 / 5,8 m ³	Výška	1 397 mm
Počet europalet	3	Výška nakládací hrany	539 – 608 mm
Délka (základní/s Magic Cargo)	2 512 / 3 674 mm	Šířka / výška bočních dveří	935 / 1 241 mm
Délka v polovině výšky	2 185 mm	Šířka / výška křídlových dveří	1 282 / 1 220 mm
Šířka (max./mezi podběhy)	1 636 / 1 258 mm	Šířka / výška výklopných dveří	1 212 / 1 181 mm

HMOTNOST

	1.5 MTJ 120k	2.2 MTJ 150k	2.2 MTJ 150k AT	2.2 MTJ 180k AT	E-SCUDO 50 kWh	E-SCUDO 75 kWh	
Standardní nosnost	Provozní	1 731	1 849	1 879	1 879	1 920	2 095
	Užitečná	925	931	931	931	926	926
	Nejvyšší technicky přípustná	2 656	2 780	2 810	2 810	2 846	3 021
	Brzděný přívěs	2 000	2 300	2 300	2 300	1 000	1 000
Zvýšená nosnost	Provozní	-	1 849	1 879	1 879	1 920	-
	Užitečná	-	1 251	1 221	1 221	1 180	-
	Nejvyšší technicky přípustná	-	3 100	3 100	3 100	3 100	-
	Brzděný přívěs	-	2 500	2 500	2 500	1 000	-

FIAT SCUDO

ROZMĚRY A HMOTNOSTI



SCUDO VAN L3

Délka	5 333 mm	Rozvor	3 275 mm
Šířka (bez/ se zrcátky)	1 920 / 2 204 mm	Převis přední/zadní	904 / 1 153 mm
Výška	1 930 mm	Rozchod přední/zadní	1 627 / 1 600 mm
Výška s paketem Worksite	1 935 mm	Světlá výška (bez/s Worksite)	150 / 175 mm

NÁKLADOVÝ PROSTOR

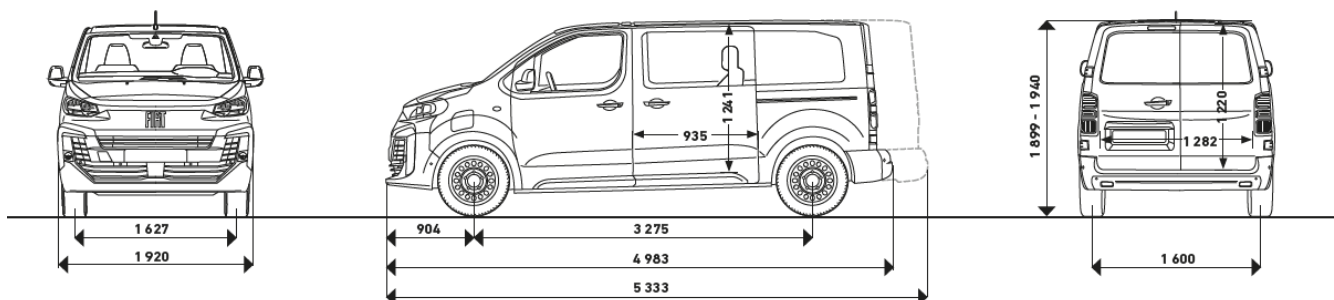
Objem (základní/s Magic Cargo)	6,1 / 6,6 m ³	Výška	1 397 mm
Počet europalet	3	Výška nakládací hrany	595 – 628 mm
Délka (základní/s Magic Cargo)	2 862 / 4 024 mm	Šířka / výška bočních dveří	935 / 1 241 mm
Délka v polovině výšky	2 535 mm	Šířka / výška křídlových dveří	1 282 / 1 220 mm
Šířka (max./mezi podběhy)	1 636 / 1 258 mm	Šířka / výška výklopných dveří	1 212 / 1 181 mm

HMOTNOST

	2.2 MTJ 150k	2.2 MTJ 150k AT	2.2 MTJ 180k AT	E-SCUDO 50 kWh	E-SCUDO 75 kWh
Standardní nosnost	Provozní	-	-	1 942	2 127
	Užitečná	-	-	925	926
	Nejvyšší technicky přípustná	-	-	2 867	3 053
	Brzděný přívěs	-	-	1 000	1 000
Zvýšená nosnost	Provozní	1 881	1 892	1 894	1 943
	Užitečná	1 219	1 208	1 206	1 157
	Nejvyšší technicky přípustná	3 100	3 100	3 100	3 100
	Brzděný přívěs	2 500	2 500	2 500	1 000

FIAT SCUDO

ROZMĚRY A HMOTNOSTI



SCUDO POLOKOMBI L2

Délka	4 983 mm	Rozvor	3 275 mm
Šířka (bez/ se zrcátky)	1 920 / 2 204 mm	Převis přední/zadní	904 / 803 mm
Výška (standard/zvýšená nosnost)	1 895 / 1 930 mm	Rozchod přední/zadní	1 627 / 1 600 mm
Výška s paketem Worksite	1 935 mm	Světlá výška (bez/s Worksite)	150 / 175 mm

NÁKLADOVÝ PROSTOR

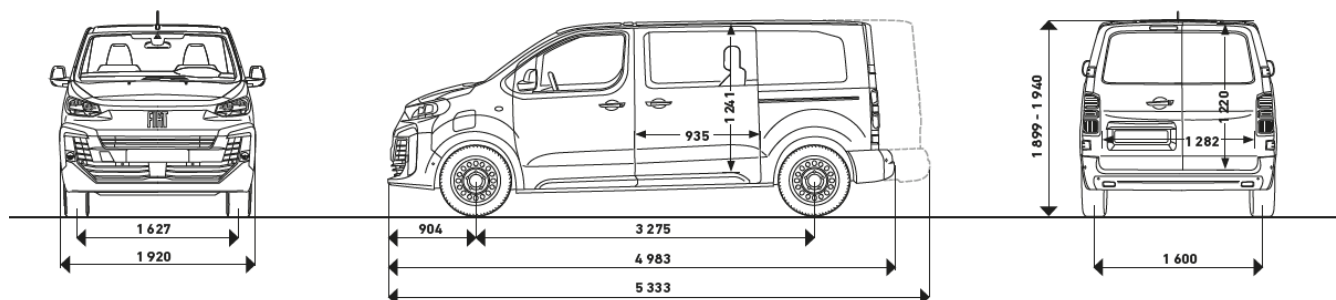
Objem	3,2 m ³	Výška	1 337 mm
Počet europalet	1	Výška nakládací hrany	539 – 608 mm
Délka / vč. prostoru pod sedadly	1 587 / 2 017 mm	Šířka / výška bočních dveří	935 / 1 241 mm
Délka v polovině výšky	1 352 mm	Šířka / výška křídlových dveří	1 282 / 1 220 mm
Šířka (max./mezi podběhy)	1 636 / 1 258 mm	Šířka / výška výklopných dveří	1 212 / 1 181 mm

HMOTNOST

	2.2 MTJ 150k	2.2 MTJ 150k AT	2.2 MTJ 180k AT	E-SCUDO 50 kWh	E-SCUDO 75 kWh	
Standardní nosnost	Provozní	1 930	1 955	1 957	2 051	2 238
	Užitečná	920	925	923	866	862
	Nejvyšší technicky přípustná	2 850	2 880	2 880	2 917	3 100
	Brzděný přívěs	2 300	2 300	2 300	1 000	1 000
Zvýšená nosnost	Provozní	1 930	1 955	1 957	2 051	-
	Užitečná	1 170	1 145	1 143	1 049	-
	Nejvyšší technicky přípustná	3 100	3 100	3 100	3 100	-
	Brzděný přívěs	2 500	2 500	2 500	1 000	-

FIAT SCUDO

ROZMĚRY A HMOTNOSTI



SCUDO POLOKOMBI L3

Délka	5 333 mm	Rozvor	3 275 mm
Šířka (bez/ se zrcátky)	1 920 / 2 204 mm	Převis přední/zadní	904 / 1 153 mm
Výška	1 930 mm	Rozchod přední/zadní	1 627/ 1 600 mm
Výška s paketem Worksite	1 935 mm	Světlá výška (bez/s Worksite)	150 / 175 mm

NÁKLADOVÝ PROSTOR

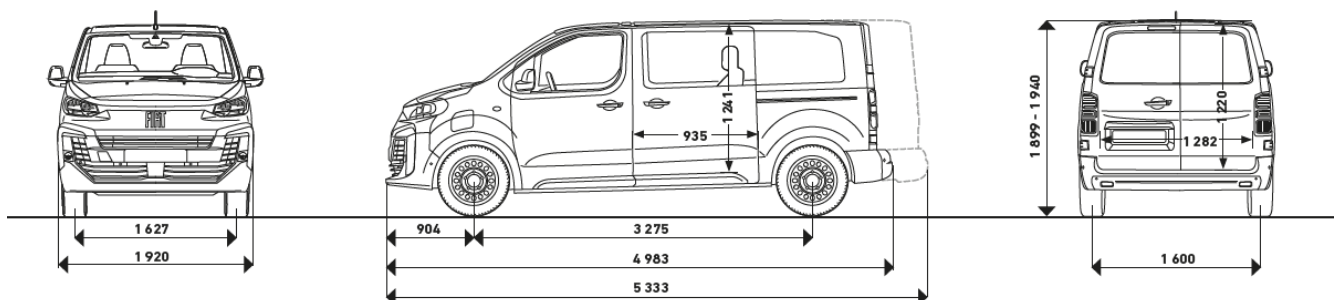
Objem	4,0 m ³	Výška	1 339 mm
Počet europalet	2	Výška nakládací hrany	595 – 628 mm
Délka / vč. prostoru pod sedadly	1 937 / 2 365 mm	Šířka / výška bočních dveří	935 / 1 241 mm
Délka v polovině výšky	1 700 mm	Šířka / výška křídlových dveří	1 282 / 1 220 mm
Šířka (max./mezi podběhy)	1 636 / 1 258 mm	Šířka / výška výklopných dveří	1 212 / 1 181 mm

HMOTNOST

	2.2 MTJ 150k	2.2 MTJ 150k AT	2.2 MTJ 180k AT	E-SCUDO 50 kWh	E-SCUDO 75 kWh
Standardní nosnost	Provozní	-	-	2 075	2 260
	Užitečná	-	-	895	840
	Nejvyšší technicky přípustná	-	-	2 970	3 100
	Brzděný přívěs	-	-	1 000	1 000
Zvýšená nosnost	Provozní	1 950	1 976	1 979	2 075
	Užitečná	1 150	1 124	1 121	1 025
	Nejvyšší technicky přípustná	3 100	3 100	3 100	3 100
	Brzděný přívěs	2 500	2 500	2 500	1 000

FIAT SCUDO

ROZMĚRY A HMOTNOSTI



SCUDO POLOKOMBI FLEXI L2

Délka	4 983 mm	Rozvor	3 275 mm
Šířka (bez/ se zrcátky)	1 920 / 2 204 mm	Převis přední/zadní	904 / 803 mm
Výška (standard/zvýšená nosnost)	1 895 / 1 930 mm	Rozchod přední/zadní	1 627/ 1 600 mm
Výška s paketem Worksite	1 935 mm	Světlá výška (bez/s Worksite)	150 / 175 mm

NÁKLADOVÝ PROSTOR

Objem (za 2./1. řadou sedadel)	3,2 / 4,7 m ³	Výška	1 337 mm
Počet europalet	1 / 2	Výška nakládací hrany	539 – 608 mm
Délka za 2. řadou	1 587 mm	Šířka / výška bočních dveří	935 / 1 241 mm
Délka v polovině výšky (za 2./1. ř.)	1 366 / 1 953 mm	Šířka / výška křídlových dveří	1 282 / 1 220 mm
Šířka (max./mezi podběhy)	1 636 / 1 258 mm	Šířka / výška výklopných dveří	1 212 / 1 181 mm

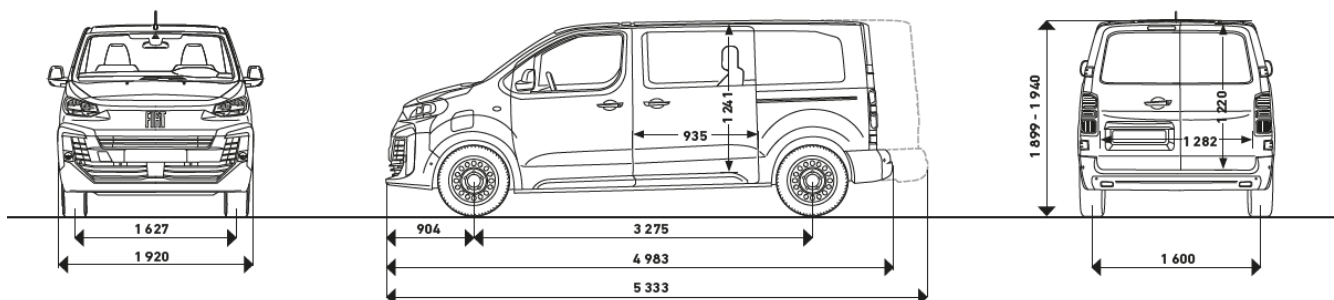
HMOTNOST

2.2 MTJ
150k

Standardní nosnost	Provozní	1 930
	Užitečná	920
	Nejvyšší technicky přípustná	2 850
	Brzděný přívěs	2 300
Zvýšená nosnost	Provozní	1 930
	Užitečná	1 170
	Nejvyšší technicky přípustná	3 100
	Brzděný přívěs	2 500

FIAT SCUDO

ROZMĚRY A HMOTNOSTI



SCUDO POLOKOMBI FLEXI L3

Délka	5 333 mm	Rozvor	3 275 mm
Šířka (bez/ se zrcátky)	1 920 / 2 204 mm	Převis přední/zadní	904 / 1 153 mm
Výška	1 930 mm	Rozchod přední/zadní	1 627/ 1 600 mm
Výška s paketem Worksite	1 935 mm	Světlá výška (bez/s Worksite)	150 / 175 mm

NÁKLADOVÝ PROSTOR

Objem (za 2./1. řadou sedadel)	4,0 / 5,5 m ³	Výška	1 339 mm
Počet europalet	2 / 3	Výška nakládací hrany	595 – 628 mm
Délka za 2. řadou	1 937 mm	Šířka / výška bočních dveří	935 / 1 241 mm
Délka v polovině výšky (za 2./1. ř.)	1 704 / 2 302 mm	Šířka / výška křídlových dveří	1 282 / 1 220 mm
Šířka (max./mezi podběhy)	1 636 / 1 258 mm	Šířka / výška výklopných dveří	1 212 / 1 181 mm

HMOTNOST

2.2 MTJ
150k

Standardní nosnost	Provozní	-
	Užitečná	-
	Nejvyšší technicky přípustná	-
	Brzděný přívěs	-
Zvýšená nosnost	Provozní	1 950
	Užitečná	1 150
	Nejvyšší technicky přípustná	3 100
	Brzděný přívěs	2 500

FIAT SCUDO

MOTORY

MOTOR	1.5 MTJ 120k	2.2 MTJ 150k	2.2 MTJ 150k AT	2.2 MTJ 180k AT	E-SCUDO 50 kWh	E-SCUDO 75 kWh
Převodovka	6° manuál	6° manuál	8° automat	8° automat	1° automat	1° automat
Zdvihový objem (cm ³)	1 499	2 184	2 184	2 184	-	-
Max. výkon (kW/k)	88/120	110/150	110/150	132/180	100 / 136	100 / 136
Při otáčkách/min.	3500	3500	3500	3500	-	-
Točivý moment (Nm)	300	370	370	400	270	270
Při otáčkách/min.	1 750	1 500	1 500	1 500	-	-
Emisní norma	Euro 6Ebis	Euro 6Ebis	Euro 6Ebis	Euro 6Ebis	Euro 6Ebis	Euro 6Ebis
Emise CO ₂ (g/km)	169 – 187	177 – 198	184 – 204	184 – 204	0	0
Kombinovaná spotřeba dle WLTP (l/100 km)	6,4 – 7,1	6,7 – 7,5	7,0 – 7,7	7,0 – 7,7	-	-
Kombinovaná spotřeba dle WLTP (kWh/100 km)	-	-	-	-	21,7 – 26,1	24,4 – 27,3
Dojezd dle WLTP	-	-	-	-	223	352
Objem palivové nádrže (l)	69	69	69	69	-	-
Objem nádrže AdBlue® (l)	22,5	22,5	22,5	22,5	-	-
Pneu standardní rozměr	215/65 R16	215/65 R16	215/65 R16	215/65 R16	215/65 R16	215/65 R16

FIAT
PROFESSIONAL

Platnost ceníku: 1.6. – 30.6.2026

V tomto ceníku jsou uvedeny prodejní ceny v českých korunách, doporučené společností F Automobil Import s.r.o., které se vztahují na skladové nebo nově objednané vozy v době platnosti tohoto ceníku nebo do vyprodání zásob. Společnost F Automobil Import s.r.o. si vyhrazuje právo změny ceny, výbavy a technických údajů vozidla bez předchozího upozornění. Veškeré ceny, údaje a vyobrazení jsou orientační, nezávazné a mají pouze informativní charakter. Všechny uvedené informace mají charakter obchodního sdělení a nejsou nabídkou ve smyslu § 1732 odst. 2 zákona č. 89/2012 Sb., občanský zákoník, ve znění pozdějších předpisů. Akční nabídku dle ceníku nelze kombinovat s podmínkami pro velkooběratele. Podrobné informace o vozidlech, standardní a mimořádné výbavě, o aktuálních cenách a konečné prodejní ceně, dodacích podmínkách a termínech Vám na přání poskytne autorizovaný prodejce vozidel FIAT PROFESSIONAL, rovněž pro Vás připraví i konkrétní nabídku.

Na všechny vozy (s výjimkou modelů Ulysse a e-Ulysse) poskytujeme FIAT PROFESSIONAL svým zákazníkům zákonnou dvouletou záruku a dodatečně 3 roky smluvní záruky (do 200.000 km) Extended Care Premium. Pro modely Ulysse a e-Ulysse poskytujeme FIAT PROFESSIONAL svým zákazníkům zákonnou dvouletou záruku a dodatečných 5 let smluvní záruky (do 200.000 km) Extended Care Premium. Na vysokonapěťovou baterii u vozů s elektrickým pohonem je poskytována záruka 8 let nebo 160.000 Km. Během základní dvouleté záruky není omezen počet najetých kilometrů. Podmínkou poskytování záruky je dodržení Návodů k použití a údržbě vozidla a předepsaných servisních prohlídek. Více informací o zárukách a podmínkách získáte u autorizovaných prodejců FIAT PROFESSIONAL. Výše popsaná smluvní záruka Extended Care Premium (dodatečných 3 nebo 5 let) se nevztahuje na velkooběratele.

Údaje obsažené v nabídce operativního leasingu EASY LEASE mají informativní charakter. Tato indikativní nabídka není nabídkou ve smyslu § 1731 nebo 1732 občanského zákoníku, ani se nejedná o veřejný příslib dle § 1733 občanského zákoníku. Z této indikativní nabídky nevzniká nárok na uzavření smlouvy nebo objednávky. Nabídka operativního leasingu je poskytována ve spolupráci se společností Arval CZ, s.r.o. Příklad: Operativní leasing 6 390 Kč bez DPH měsíčně pro model Fiat Scudo 1.5 MTJ 120k MT6 Van L2 Edice Professional, ceníková cena vozidla bez DPH 796 000 Kč, délka trvání smlouvy 36 měsíců, nájezd 20 000 km/rok.

Příklad financování Fiat Professional Scudo 1.5 MTJ 120k MT6 Van L2

Úvěr EASY úrok od 2,99 % p. a.; délka splácení: 24 měsíců až 72 měsíců; akontace: 15 % až 65%; úrok od 2,99 % p. a.

Tato nabídka od společnosti UniCredit Leasing CZ, a.s. je pouze indikativní, není návrhem na uzavření smlouvy a nelze z ní proto dovozovat povinnost společnosti uskutečnit jakékoliv transakce. Akce je určena pro právnické osoby a fyzické osoby podnikající a platí do 30.6.2026.