

FIAT SCUDO / e-SCUDO

ZROZENO K PRÁCI

CENÍK 06/2026



Akční cena již od

509 000 Kč bez DPH

Prodloužená záruka

5 let / 200 000 km

Operativní leasing EASY LEASE

od 6 190 Kč měsíčně

Výhodné financování úvěrem

úrok od 2,99 %

FIAT
PROFESSIONAL

www.fiatprofessional.cz

FIAT SCUDO

KLÍČOVÉ VLASTNOSTI

Komfortní pracoviště řidiče může být vybaveno 10" infotainmentem s bezdrátovým propojením s telefonem pomocí Android Auto a Apple CarPlay

Nové motory 2.2 MTJ nabízí vysoký výkon a točivý moment při snížení spotřeby paliva a emisí CO₂ až o 10 %.
Nebo můžete zvolit elektrické e-Scudo s dojezdem až 352 km.

Výška jen 1,9 m

LED světlomety



Dvě délky karoserie, nákladový prostor až 6,6 m³ a ložná plocha pro 2 nebo 3 europalety

6° manuální nebo 8° automatická převodovka



K dispozici také jako 6-místné Polokombi nebo Polokombi Flexi s posuvnou přepážkou.

FIAT SCUDO

KLÍČOVÉ VLASTNOSTI



Polokombi Flexi je vybaveno posuvnou lavicí ve 2. řadě a sklopnou přepážkou. V případě obsazení pouze 1. řady sedadel tak můžete zvětšit objem nákladového prostoru na 4,7 m³ u délky L2 a až na 5,5 m³ u délky L3.

Dvousedadlo spolujezdce MAGIC CARGO se sklopným sedákem v pravé části a otvorem v přepážce zvětší využitelný objem nákladového prostoru na 5,8 m³ u verze Van L2 a na 6,6 m³ u verze Van L3. Umožní také přepravu předmětů o délce až 3,67 m u verze Van L2 a 4,02 m u verze Van L3.



FIAT SCUDO může být vybaven LED předními světlomety, které mají o 35 % vyšší světelný výkon a současně nižší spotřebu energie oproti halogenovým světlometům.

FIAT SCUDO

EDICE PROFESSIONAL

Akční ceny v Kč bez DPH

SCUDO VAN			1.5 MTJ 120k MT6	2.2 MTJ 150k MT6	2.2 MTJ 150k AT8
L2	5,3 m ³	Standardní nosnost	796-000 539 000	876-000 594 000	
L3	6,1 m ³	Zvýšená nosnost		931-000 624 000	981-000 649 000

Operativní leasing EASY LEASE
od 7 290 Kč měsíčně

Výhodné financování úvěrem
úrok od 2,99 %



Praktická a komfortní výbava navíc

- Rádio s 10" dotykovým displejem a bezdrátovým Android Auto a Apple CarPlay
- Digitální přístrojový panel s barevným 10" displejem
- Zadní 180° parkovací kamera
- Přední mlhové světlomety
- Elektricky sklopná zpětná zrcátka
- Lavice spolujezdce MAGIC CARGO prodlužující nákladový prostor
- Dřevěná protiskluzová podlaha v nákladovém prostoru
- Plnohodnotné rezervní kolo

FIAT SCUDO

VAN A POLOKOMBI

Ceny v Kč bez DPH

SCUDO VAN			1.5 MTJ 120k MT6	2.2 MTJ 150k MT6	2.2 MTJ 150k AT8	2.2 MTJ 180k AT8
L2	5,3 m ³	Standardní nosnost	745 000 (506.5NS.4)	825 000 (506.5NG.4)	875 000 (506.5NF.4)	905 000 (506.5ND.4)
L3	6,1 m ³	Zvýšená nosnost	800 000 (506.6NS.4)	880 000 (506.6NG.4)	930 000 (506.6NF.4)	960 000 (506.6ND.4)
SCUDO POLOKOMBI						
L2	3,2 m ³	Standardní nosnost		910 000 (506.8NG.4)	960 000 (506.8NF.4)	990 000 (506.8ND.4)
L2 FLEXI	3,2 m ³	Standardní nosnost	845 000 (506.7HS.4)	925 000 (506.7HG.4)		
L3	4,0 m ³	Zvýšená nosnost		965 000 (506.BNG.4)	1 015 000 (506.BNF.4)	1 045 000 (506.BND.4)
L3 FLEXI	4,0 m ³	Zvýšená nosnost		980 000 (506.AHG.4)		

Akční cena již od

509 000 Kč bez DPH

Výhodné financování úvěrem

úrok od 2,99 %



Široká nabídka vozů

skladem

Pro kompletní nabídku akčních cen kontaktujte autorizovaného prodejce FIAT PROFESSIONAL

FIAT e-SCUDO

VAN A POLOKOMBI

Ceny v Kč bez DPH

e-SCUDO VAN

Baterie 50 kWh

Baterie 75 kWh

L2	5,3 m ³	Standardní nosnost	895 000 (507.5N4.4)	1 055 000 (507.5N5.4)
L3	6,1 m ³	Standardní nosnost	950 000 (507.6N4.4)	1 110 000 (507.6N5.4)

e-SCUDO POLOKOMBI

L2	3,2 m ³	Standardní nosnost	980 000 (507.8N4.4)	1 140 000 (507.8N5.4)
L3	4,0 m ³	Standardní nosnost	1 035 000 (507.BN4.4)	1 195 000 (507.BN5.4)

**Vybrané elektrické
verze za cenu dieselu**

Prodloužená záruka

5 let / 200 000 km

Pro kompletní nabídku akčních cen kontaktujte autorizovaného prodejce FIAT PROFESSIONAL



FIAT SCUDO

STANDARDNÍ VÝBAVA



KOMFORT

Manuální klimatizace
Rádio s Bluetooth, USB, DAB, 4 reproduktory
Tempomat a omezovač rychlosti
Ovládání audia a tempomatu na volantu
Výškově a podélně nastavitelný volant
Elektricky ovládaná přední okna s dojezdy
Elektricky ovládaná a vyhřívaná vnější zrcátka
Vrstvené akustické čelní sklo, zesílená boční okna
Centrální zamykání s dálkovým ovládáním
Sedadlo řidiče nastavitelné výškově, loketní a bederní opěrka
Dvousedadlo spolujezdce, odkládací prostor pod sedadlem



BEZPEČNOST

Airbag řidiče a spolujezdce
ABS + EBA + EBD + ESP + ASR + Asistent rozjezdu do kopce
Autonomní nouzové brzdění s rozpoznáním chodců a cyklistů
Elektrická ruční brzda
Kontrola tlaku vzduchu v pneumatikách (nepřímá)
Asistent udržování v jízdním pruhu
Rozpoznání dopravních značek s omezením rychlosti
Inteligentní rychlostní asistent
Pokročilé hlídání pozornosti a únavy řidiče
Halogenové světlomety s denním svícením
Automatické přepínání dálkových světlometů
Světelný a dešťový senzor
Zadní parkovací senzory

FUNKCE

Zadní dvoukřídlé dveře plechové s otevíráním do 180°
Pravé boční posuvné dveře, plechové
Dělicí přepážka pevná, plechová
Osvětlení nákladového prostoru vpředu a vzadu
Kotevní body na podlaze nákladového prostoru (6/8)
Zásuvka 12V 120W na palubní desce
Ocelová kola s pneu 215/65 R16, sada na opravu defektu
Tlumiče s variabilním odpružením dle zatížení vozidla

EDICE PROFESSIONAL navíc

Rádio 10" s bezdrátovým Android Auto a Apple CarPlay
Digitální přístrojový panel s barevným 10" displejem
Zadní parkovací kamera
Přední mlhové světlomety
Elektricky sklopná vnější zpětná zrcátka
12V zásuvka v nákladovém prostoru
Odklápěcí dvousedadlo spolujezdce MAGIC CARGO
Dřevěná protiskluzová podlaha v nákladovém prostoru
Plnohodnotné rezervní kolo

POLOKOMBI navíc

Třímístná lavice ve 2. řadě
Boční pevná okna a obložení interiéru ve 2. řadě
Boční airbagy vpředu
Dělicí přepážka pevná, prosklená
Kotevní body na podlaze nákladového prostoru (4/6)
Dělicí přepážka sklopná, horní část z pletiva (pouze Flexi)
Dřevěná podlaha v nákladovém prostoru (pouze Flexi)

e-SCUDO navíc

Baterie Lithium-ion 50/75 kWh, záruka 8 let / 160 000 km
Třífázová palubní nabíječka AC 11 kW
Rychlonabíjení DC 100 kW
Nabíjecí kabel pro AC wallbox (Mode 3, Typ 2, 6 metrů)

FIAT SCUDO

VOLITELNÁ VÝBAVA

Ceny v Kč bez DPH

Kód	Nákladový prostor	Van	Polokombi	Flexi
F18	Boční posuvné dveře vlevo Pro Van plechové, Pro Polokombi prosklené <i>Nelze objednat s: 211</i>	16 000	16 000	16 000
FHN	Zadní dveře dvoukřídlé, prosklené Otevírání do 180°, vyhřívání okna, stěrač, prosklená přepážka <i>Nelze objednat s: BNO, F15, FGU, BN2, BN3</i>	12 000	12 000	12 000
FHO	Zadní dveře výklopné, prosklené Vyhřívání okno, stěrač, prosklená přepážka <i>Nelze objednat s: BNO, F15, BN2, BN3, K4A</i>	12 000	12 000	12 000
FHP	Zadní dveře výklopné, prosklené, s výklopným oknem Vyhřívání okno, stěrač, prosklená přepážka <i>Nelze objednat s: BNO, F15, BN2, BN3, K4A</i>	16 000	16 000	X
FGR	Boční okna ve 2. řadě, pevná, tónovaná <i>Nelze objednat s: K4A</i>	5 000	standard	standard
FGO	Boční okna ve 2. řadě, pevná, 90% zatmavení <i>Nelze objednat s: Y73, K4A</i>	9 000	X	X
Y73	Boční okna ve 2. řadě, posuvná, 70% zatmavení <i>Nelze objednat s: FGO, K4A</i>	16 000	X	x
FGQ	Boční okna ve 2. řadě, posuvná, 70% zatmavení <i>Nelze objednat s: F9T, 211, K4A</i>	X	X	16 000
FGU	Boční okna ve 2. a 3. řadě, pevná Obsahuje zadní dvoukřídlé prosklené dveře (FHN) <i>Nelze objednat s: BNO, F15, FA7, FHN, BN2, BN3, K4A</i>	22 000	17 000	17 000
FA6	Dřevěná podlaha s protiskluzovou úpravou (9 mm) <i>Nelze objednat s: FA7, C71</i>	16 000	16 000	standard
FA7	Dřevěná podlaha s protiskluzovou úpravou (9 mm) + dřevěné obložení bočních stěn (6 mm) Obsahuje vnitřní kliky posuvných dveří 2. řady (KA4) <i>Nelze objednat s: FHO, FHP, FGU, C71, FA6, K4A</i>	24 000	24 000	X
FA0	Zesílené LED osvětlení nákladového prostoru	4 000	X	X
FFL	Prosklená přepážka se zvýšenou izolací <i>Větší prohnutí přepážky snižuje ložnou délku</i>	8 000	X	X
K4A	Vnitřní kliky posuvných dveří 2. řady <i>Standard při výklopných zadních dveřích nebo při prosklení 2. řady nebo při bezklíčovém odemykání</i>	2 000	X	X

FIAT SCUDO

VOLITELNÁ VÝBAVA

Ceny v Kč bez DPH

Kód	Funkčnost	Van	Polokombi	Flexi
F86	Zvýšená celková hmotnost Zvýšené odpružení, světlá výška 175 mm <i>Nelze s: F1W; Standard pro spalovací vozy_L3; Zvyšuje celkovou výšku vozidla na 1,93m)</i>	18 000	18 000	18 000
KN0	Tažné zařízení odnímatelné <i>Demontovatelné bez nářadí Nelze objednat s: F5D; Pro e-Scudo lze objednat pouze jako příslušenství</i>	22 000	22 000	22 000
F5D	Tažné zařízení kombinované (koule a hák) <i>Demontovatelné s nářadím Nelze objednat s: KN0; Pro e-Scudo lze objednat pouze jako příslušenství</i>	24 000	24 000	24 000
FJC	17" ocelová kola s celoročními pneu 215/60 R17 3PMSF	14 000	14 000	14 000
FJ7	17" kola z lehkých slitin s pneu 215/60 R17 C <i>Nelze objednat s: F1W, FG9</i>	20 000	20 000	X
FFZ	Rezervní kolo plnohodnotné, ocelové (v ceně Edice Professional) <i>Nelze objednat s: F1W, FG9</i>	6 000	6 000	6 000
Y1G	LED přední světlomety	16 000	16 000	X
Kód	Kabina	Van	Polokombi	Flexi
FHE	Samostatné sedadlo spolujezdce s loketní opěrkou <i>Nelze objednat s: FHF, C71</i>	2 000	2 000	2 000
FHF	Dvousedadlo spolujezdce MAGIC CARGO (odklápěcí krajní sedák pro náklad extra dlouhých předmětů + sklopné prostřední opěradlo do podoby stolu) <i>Nelze objednat s: FHE, C71</i>	16 000	X	X
F8V	Nezávislé vodní topení Webasto 5 kW s dálkovým ovládáním <i>Dostupné pouze pro 2.2 MTJ; Bez možnosti programování Objednat pouze s: Y1T nebo FIK nebo KO0 nebo KO1 nebo 211</i>	22 000	22 000	X
FEM	Příprava pro přídatnou klimatizaci (pro přestavby) <i>Nelze objednat pro e-Scudo</i>	14 000	X	X
F7S	Příprava pro upozornění zapnutí pásů 2. řady	2 000	X	X
Kód	Elektromobilita	Van	Polokombi	Flexi
FSN	e-PTO: výstup z trakční baterie (pouze e-Scudo) Konektor v motorovém prostoru; 400V / 5 kW <i>Tato položka odstraňuje vyhřívání volant</i>	14 000	X	X

FIAT SCUDO

PAKETY

Ceny v Kč bez DPH

Kód	Název a obsah	Van	Polokombi	Flexi
C71	PROFESSIONAL (v ceně Edice Professional) Paket VISIBILITY (FFH) Paket CITY (F13) Odklápěcí dvousedadlo spolujezdce MAGIC CARGO (FHF) Dřevěná protiskluzová podlaha v nákladovém prostoru (FA6) <i>Nelze objednat s: F13, F14, F15, K9C, BNO, BN4, BN5, FIK, FA6, FA7, K4H, FF8, FHE, FHF, FFH, K99</i>	45 000	X	X
FFH	VISIBILITY Přední mlhové světlomety Elektricky sklopná zrcátka (Y15) 12V 120W zásuvka v nákladovém prostoru (KHA) <i>Nelze objednat s: C71, FIK, K4H, FF8, BNO, BN2, BN3, F15</i>	6 000	6 000	6 000
F13	CITY Zadní parkovací kamera Visiopark 180° Rádio s 10" dotykovým displejem, Android Auto, Apple CarPlay (K98) Digitální přístrojový panel s barevným 10" displejem (Y0X) <i>Nelze objednat s: F14, F15, K9C, BNO, BN2, BN4, BN5, K99, C71</i>	25 000	25 000	25 000
F14	CITY PLUS Pakety VISIBILITY (FFH) Paket CITY (F13) Přední a boční parkovací senzory (F12) Hlídní mrtvého úhlu (YWQ) <i>Nelze objednat s: C71, F13, F15, K9C, BNO, BN2, BN3, BN4, BN5, K99</i>	35 000	35 000	X
F15	DYNAMIC SURROUND VIEW Pakety VISIBILITY (FFH) Paket CITY PLUS (F14) Digitální vnitřní zpětné zrcátko s obrazem ze dvou kamer: nad zadními dveřmi a pod pravým zpětným zrcátkem <i>Nelze objednat s: C71, K9C, FHN, FHO, FHP, FGU, F13, F14, FFH, K99, BNO, BN2, BN4, BN5</i>	40 000	40 000	X
K9C	TECHNO Paket VISIBILITY (FFH) Rádio s 10" dotykovým displejem, Android Auto, Apple CarPlay a navigací Digitální přístrojový panel s barevným 10" displejem (Y0X) Bezdrátové nabíjení telefonu (pouze Polokombi Flexi) (Y0K) <i>Nelze objednat s: C71, F13, F14, F15, K99, BNO, BN2, BN3, BN4, BN5, 211</i>	32 000	32 000	32 000

FIAT SCUDO

PAKETY

Ceny v Kč bez DPH

Kód	Název a obsah	Van	Polokombi	Flexi
Y1T	WINTER Vyhřívání přední sedadla (řidič + krajní sedadlo spolujezdce) Kožený vyhřívání volant (Y18) Boční a okenní airbagy řidiče a spolujezdce pro Van (FEK) <i>Nelze objednat s: 211</i>	16 000	10 000	10 000
FIK	COMFORT Paket VISIBILITY (FFH) Automatická dvouzónová klimatizace (KBH) Atermické čelní sklo (YQ5) Bezklíčové otevírání a startování vozu Bezdrátové nabíjení telefonu (Y0K) Kožený volant (KCK) Uzavřené odkládací schránky v palubní desce (Y27) Dekorační prvky na palubní desce a dveřích (F9U) Vnitřní kliky posuvných dveří 2. řady (K4A) <i>Nelze objednat s: C71, FFH, BN2, BN3, K4A</i>	26 000	26 000	X
KO0	ASSIST (pro vozy 2.2 MTJ s manuální převodovkou) Paket VISIBILITY (FFH) Adaptivní tempomat s funkcí zpomalení do 30 km/h (KXS) Kožený vyhřívání volant (Y18) Rádio s 10" dotykovým displejem, Android Auto, Apple CarPlay (K98) Digitální přístrojový panel s barevným 10" displejem (Y0X) <i>Nelze s motorem 1.5 MTJ</i>	30 000	30 000	X
KO1	ASSIST (pro vozy s automatickou převodovkou a e-Scudo) Paket VISIBILITY (FFH) Adaptivní tempomat s funkcí Stop&Go (Y3Z) Kožený vyhřívání volant (Y18) Rádio s 10" dotykovým displejem, Android Auto, Apple CarPlay (K98) Digitální přístrojový panel s barevným 10" displejem (Y0X) <i>Nelze objednat s: FSN</i>	30 000	30 000	X

FIAT SCUDO

PAKETY

Ceny v Kč bez DPH

Kód	Název a obsah	Van	Polokombi	Flexi
F1W	WORKSITE (pouze vozy 2.2 MTJ L2)	28 000	28 000	28 000
F1W	WORKSITE (pouze vozy 2.2 MTJ L3)	20 000	20 000	20 000
	Zvýšená nosnost (standard pro vozy L3) (F86) Zvýšené odpružení, světlá výška 175 mm Grip Control – pokročilá kontrola trakce s asistentem sjezdu z kopce HDC (FG9) Ochranný kryt pod motorem (YZW) Celoroční pneumatiky 215/60 R17 3PMSF (FJC) Plnohodnotné rezervní ocelové kolo (FFZ) <i>Nelze objednat s: K4H, FF8, FJ7, F86, FFZ</i>			
FG9	WORKSITE (pouze e-Scudo)	28 000	28 000	X
	Zvýšená nosnost (F86) Grip Control – pokročilá kontrola trakce s asistentem sjezdu z kopce HDC Ochranný kryt pod motorem (YZW) Celoroční pneumatiky 215/60 R17 3PMSF (FJC) Plnohodnotné rezervní ocelové kolo (FFZ) <i>Nelze objednat s: K4H, FF8, FJ7</i>			
F7D	CONVERTER	12 000	12 000	12 000
	Zesílený 12V akumulátor (pouze 2.2 MTJ) Zesílený alternátor (pouze 2.2 MTJ) Rozvodná elektrická skříň pro přestavby (FFP) Příprava pro tažné zařízení – svazek elektroinstalace vč. 13-pin zásuvky (YAN)			
K4H	LOOK (pro vozy L2)	18 000	18 000	18 000
	Paket VISIBILITY (FFH) Přední nárazník a kliky dveří v barvě karoserie Zadní nárazník v barvě karoserie Boční ochranné lišty a kryty zrcátek lakované černě Ocelová kola s pneu 215/60 R17 s celoplošnými kryty (FJ3) <i>Nelze objednat s: speciální lakování, F1W, FG9, C71, FFH, BN2 V případě kombinace s F15 zůstávají kryty zrcátek v základním černém provedení</i>			

FIAT SCUDO

PAKETY

Ceny v Kč bez DPH

Kód	Název a obsah	Van	Polokombi	Flexi
FF8	LOOK (pro vozy L3) Paket VISIBILITY (FFH) Přední nárazník a kliky dveří v barvě karoserie Boční části zadního nárazníku v barvě karoserie Boční ochranné lišty a kryty zrcátek lakované černě Ocelová kola s pneu 215/60 R17 s celoplošnými kryty (FJ3) <i>Nelze objednat s: speciální lakování, F1W, C71; FFH, BN3 V případě kombinace s F15 zůstávají kryty zrcátek v základním černém provedení</i>	18 000	18 000	18 000
F9T	DEKOR Dekorační prvky a plastové výplně dveří v 1. a 2. řadě Boční posuvné dveře vlevo, prosklené (FI8) Boční okna ve 2. řadě, posuvná, 70% zatmavení (Y73) Reproduktory ve 2. řadě (Y5L) 2x USB-C na levém B-sloupku pro 2. řadu <i>Nelze objednat s: FGQ, 211</i>	X	22 000	X
211	LUXURY Paket TECHNO (K9C) Kožená přední sedadla (FHD) Vyhřívaná přední sedadla (Y1T) Kožená 3-místná lavice ve 2. řadě (F7O) Kožený vyhřívaný volant (Y18) Dekorační prvky a plastové výplně dveří v 1. a 2. řadě (F9V) Stínící roletky bočních oken ve 2. řadě (KXX) Boční posuvné dveře vlevo, prosklené (FI8) Boční okna ve 2. řadě, pevná, 90% zatmavení (FGO) Audiosystém Tosca: 9x repro + zesilovač + subwoofer (F4R) Zásuvka 230V 150W ve 2. řadě + 12V 120W zásuvka v nákladovém prostoru (F9W) Uzavřené a polstrované odkládací schránky v palubní desce (FFT) <i>Nelze objednat s: BN2, BN3, BN4, BN5, Y1T, FI8, FHE, K9C</i>	X	102 000	X

FIAT SCUDO

PAKETY

Ceny v Kč bez DPH

Kód	Kombinované pakety	Van	Polokombi	Flexi
BN0	TECHNO & DYNAMIC SURROUND VIEW <i>Nelze objednat s: C71, FHN, FHO, FHP, FGU, FI3, FI4, FI5, BN4, BN5, FFH, K99, K9C,</i>	56 000	X	X
BN2	TECHNO & DYNAMIC SURROUND VIEW & LOOK & COMFORT (pro vozy L2) <i>Nelze objednat s: speciální lakování, BN4, BN5, FI3, FI4, FI5, FHN, FGU, FHP, FHO, K4H, 211, K9C, K99, FIK, FFH</i>	X	80 000	X
BN3	TECHNO & DYNAMIC SURROUND VIEW & LOOK & COMFORT (pro vozy L3) <i>Nelze objednat s: speciální lakování, BN4, BN5, FI3, FI4, FI5, FHN, FGU, FHP, FHO, FF8, 211, K9C, K99, FIK, FFH</i>	X	80 000	X
BN4	TECHNO & CITY <i>Nelze objednat s: C71, FI3, FI4, FI5, BN0, BN2, BN3, BN5, K9C, K99, 211</i>	40 000	40 000	40 000
BN5	TECHNO & CITY PLUS <i>Nelze objednat s: C71, FHN, FHO, FHP, FGU, FI3, FI4, FI5, K9C, K99, BN0, BN2, BN3, BN4, 211</i>	50 000	50 000	X

FIAT SCUDO

BARVY

Ceny v Kč bez DPH



5DL 549 **Bílá Gelato** 0



AY6 125 **Šedá Colosseo** 18 000



5DN 861 **Šedá Maestro** 18 000



5DP 632 **Černá Cinema** 18 000

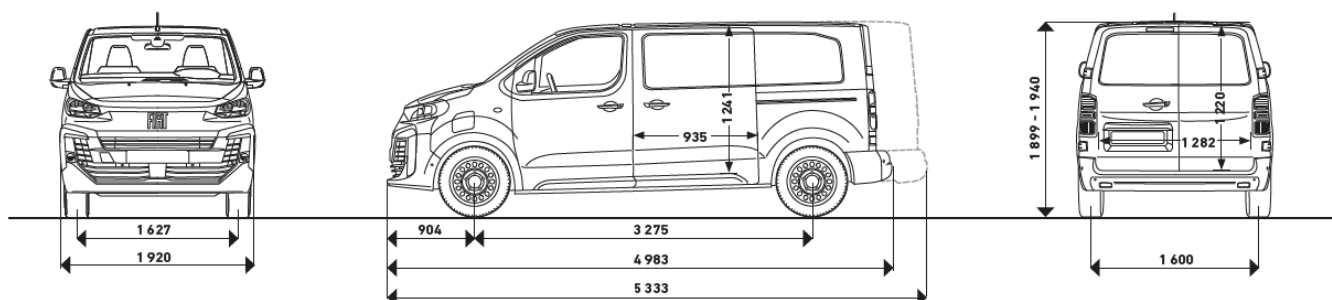
SPECIÁLNÍ LAKOVÁNÍ



A4U	841	Běžová Tropicale	30 000
A4R	259	Žlutá Scopa	30 000
A4S	070	Žlutá Oro	30 000
A4N	277	Žlutá Postale	30 000
AQF	143	Červená Postale	30 000
A4Q	064	Červená Fuoco	30 000
AQD	182	Červená Passione	30 000
A4P	067	Modrá EDF	30 000
A4V	758	Modrá KML	30 000
A4T	455	Modrá Imperiale	30 000

FIAT SCUDO

ROZMĚRY A HMOTNOSTI



SCUDO VAN L2

Délka	4 983 mm	Rozvor	3 275 mm
Šířka (bez/ se zrcátky)	1 920 / 2 204 mm	Převis přední/zadní	904 / 803 mm
Výška (standard/zvýšená nosnost)	1 895 / 1 930 mm	Rozchod přední/zadní	1 627/ 1 600 mm
Výška s paketem Worksite	1 935 mm	Světlá výška (bez/s Worksite)	150 / 175 mm

NÁKLADOVÝ PROSTOR

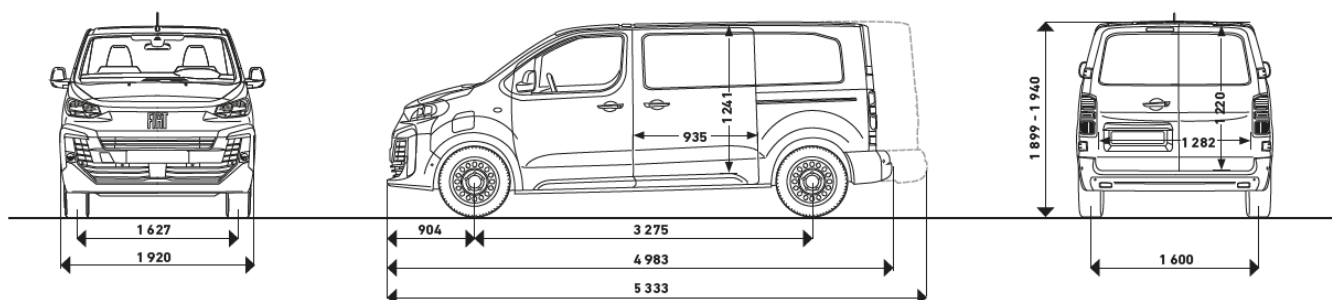
Objem (základní/s Magic Cargo)	5,3 / 5,8 m ³	Výška	1 397 mm
Počet europalet	3	Výška nakládací hrany	539 – 608 mm
Délka (základní/s Magic Cargo)	2 512 / 3 674 mm	Šířka / výška bočních dveří	935 / 1 241 mm
Délka v polovině výšky	2 185 mm	Šířka / výška křídlových dveří	1 282 / 1 220 mm
Šířka (max./mezi podběhy)	1 636 / 1 258 mm	Šířka / výška výklopných dveří	1 212 / 1 181 mm

HMOTNOST

(3 místa; standardní konfigurace)	1.5 MTJ 120k MT6	2.2 MTJ 150k MT6	2.2 MTJ 150k AT8	2.2 MTJ 180k AT8	E-SCUDO 50 kWh	E-SCUDO 75 kWh
Standardní nosnost						
Provozní (vč. řidiče)	1 732	1 849	1 879	1 879	1 920	2 095
Užitečná	914	931	931	931	926	926
Nejvyšší technicky přípustná	2 646	2 780	2 810	2 810	2 846	3 021
Brzděný přívěs	2 000	2 300	2 300	2 300	1 000	1 000
Zvýšená nosnost						
Provozní (vč. řidiče)	1 732	1 849	1 879	1 879	1 920	2 095
Užitečná	1 098	1 251	1 221	1 221	1 280	1 135
Nejvyšší technicky přípustná	2 830	3 100	3 100	3 100	3 200	3 230
Brzděný přívěs	2 000	2 500	2 500	2 500	1 000	1 000

FIAT SCUDO

ROZMĚRY A HMOTNOSTI



SCUDO VAN L3

Délka	5 333 mm	Rozvor	3 275 mm
Šířka (bez/ se zrcátky)	1 920 / 2 204 mm	Převis přední/zadní	904 / 1 153 mm
Výška	1 930 mm	Rozchod přední/zadní	1 627 / 1 600 mm
Výška s paketem Worksite	1 935 mm	Světlá výška (bez/s Worksite)	150 / 175 mm

NÁKLADOVÝ PROSTOR

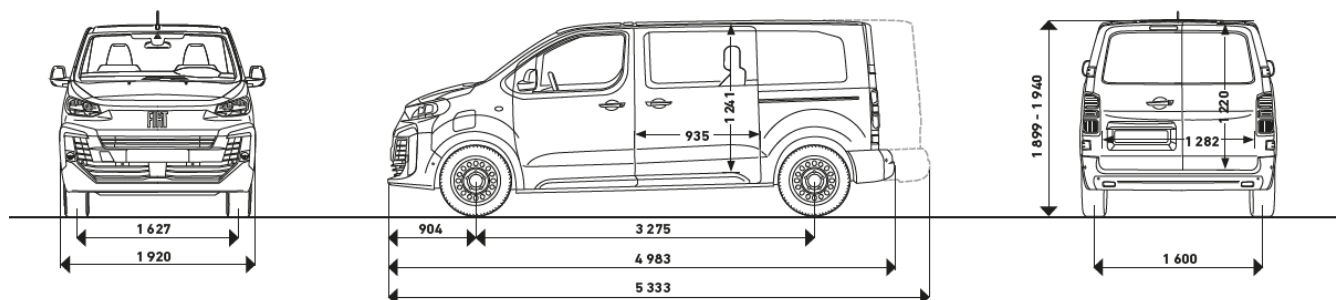
Objem (základní/s Magic Cargo)	6,1 / 6,6 m ³	Výška	1 397 mm
Počet europalet	3	Výška nakládací hrany	595 – 628 mm
Délka (základní/s Magic Cargo)	2 862 / 4 024 mm	Šířka / výška bočních dveří	935 / 1 241 mm
Délka v polovině výšky	2 535 mm	Šířka / výška křídlových dveří	1 282 / 1 220 mm
Šířka (max./mezi podběhy)	1 636 / 1 258 mm	Šířka / výška výklopných dveří	1 212 / 1 181 mm

HMOTNOST

(3 místa; standardní konfigurace)	1.5 MTJ 120k MT6	2.2 MTJ 150k MT6	2.2 MTJ 150k AT8	2.2 MTJ 180k AT8	E-SCUDO 50 kWh	E-SCUDO 75 kWh
Standardní nosnost						
Provozní (vč. řidiče)	-	-	-	-	1 942	2 127
Užitečná	-	-	-	-	925	926
Nejvyšší technicky přípustná	-	-	-	-	2 867	3 053
Brzděný přívěs	-	-	-	-	1 000	1 000
Zvýšená nosnost						
Provozní (vč. řidiče)	1 784	1 881	1 892	1 894	1 942	2 127
Užitečná	1 046	1 219	1 208	1 206	1 198	1 063
Nejvyšší technicky přípustná	2 830	3 100	3 100	3 100	3 140	3 190
Brzděný přívěs	2 000	2 500	2 500	2 500	1 000	1 000

FIAT SCUDO

ROZMĚRY A HMOTNOSTI



SCUDO POLOKOMBI L2

Délka	4 983 mm	Rozvor	3 275 mm
Šířka (bez/ se zrcátky)	1 920 / 2 204 mm	Převis přední/zadní	904 / 803 mm
Výška (standard/zvýšená nosnost)	1 895 / 1 930 mm	Rozchod přední/zadní	1 627/ 1 600 mm
Výška s paketem Worksite	1 935 mm	Světlá výška (bez/s Worksite)	150 / 175 mm

NÁKLADOVÝ PROSTOR

Objem	3,2 m ³	Výška	1 337 mm
Počet europalet	1	Výška nakládací hrany	539 – 608 mm
Délka / vč. prostoru pod sedadly	1 587 / 2 017 mm	Šířka / výška bočních dveří	935 / 1 241 mm
Délka v polovině výšky	1 352 mm	Šířka / výška křídlových dveří	1 282 / 1 220 mm
Šířka (max./mezi podběhy)	1 636 / 1 258 mm	Šířka / výška výklopných dveří	1 212 / 1 181 mm

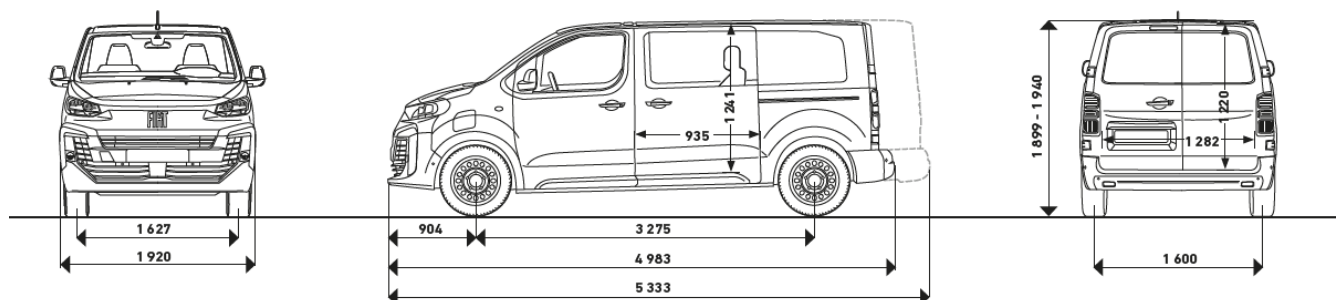
HMOTNOST

(6 míst; standardní konfigurace)

	2.2 MTJ 150k MT6	2.2 MTJ 150k AT8	2.2 MTJ 180k AT8	E-SCUDO 50 kWh	E-SCUDO 75 kWh
Standardní nosnost					
Provozní (vč. řidiče)	1 930	1 955	1 957	2 051	2 238
Užitečná	920	925	923	866	862
Nejvyšší technicky přípustná	2 850	2 880	2 880	2 917	3 100
Brzděný přívěs	2 300	2 300	2 300	1 000	1 000
Zvýšená nosnost					
Provozní (vč. řidiče)	1 930	1 955	1 957	2 051	2 200
Užitečná	1 170	1 145	1 143	1 049	1 000
Nejvyšší technicky přípustná	3 100	3 100	3 100	3 100	3 200
Brzděný přívěs	2 500	2 500	2 500	1 000	1 000

FIAT SCUDO

ROZMĚRY A HMOTNOSTI



SCUDO POLOKOMBÍ L3

Délka	5 333 mm	Rozvor	3 275 mm
Šířka (bez/ se zrcátky)	1 920 / 2 204 mm	Převis přední/zadní	904 / 1 153 mm
Výška	1 930 mm	Rozchod přední/zadní	1 627/ 1 600 mm
Výška s paketem Worksite	1 935 mm	Světlá výška (bez/s Worksite)	150 / 175 mm

NÁKLADOVÝ PROSTOR

Objem	4,0 m ³	Výška	1 339 mm
Počet europalet	2	Výška nakládací hrany	595 – 628 mm
Délka / vč. prostoru pod sedadly	1 937 / 2 365 mm	Šířka / výška bočních dveří	935 / 1 241 mm
Délka v polovině výšky	1 700 mm	Šířka / výška křídlových dveří	1 282 / 1 220 mm
Šířka (max./mezi podběhy)	1 636 / 1 258 mm	Šířka / výška výklopných dveří	1 212 / 1 181 mm

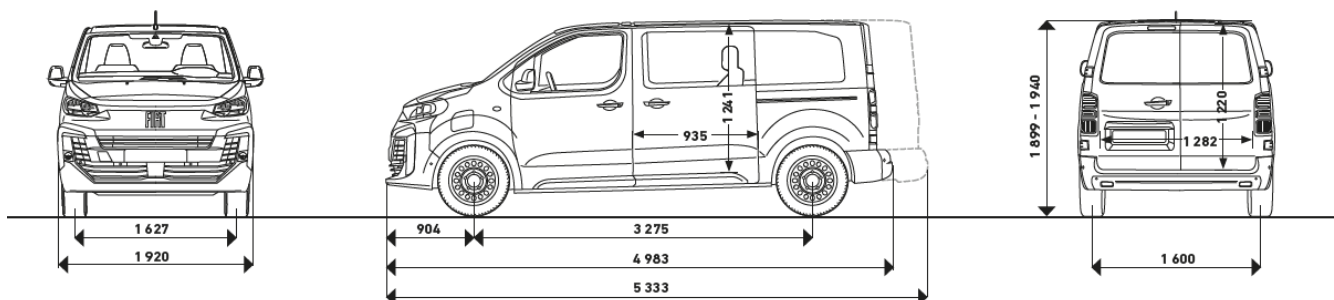
HMOTNOST

(6 míst; standardní konfigurace)

	2.2 MTJ 150k MT6	2.2 MTJ 150k AT8	2.2 MTJ 180k AT8	E-SCUDO 50 kWh	E-SCUDO 75 kWh	
Standardní nosnost	Provozní (vč. řidiče)	-	-	2 075	2 260	
	Užitečná	-	-	895	840	
	Nejvyšší technicky přípustná	-	-	2 970	3 100	
	Brzděný přívěs	-	-	1 000	1 000	
Zvýšená nosnost	Provozní (vč. řidiče)	1 950	1 976	1 979	2 075	2 224
	Užitečná	1 150	1 124	1 121	1 025	936
	Nejvyšší technicky přípustná	3 100	3 100	3 100	3 100	3 160
	Brzděný přívěs	2 500	2 500	2 500	1 000	1 000

FIAT SCUDO

ROZMĚRY A HMOTNOSTI



SCUDO POLOKOMBI FLEXI L2

Délka	4 983 mm	Rozvor	3 275 mm
Šířka (bez/ se zrcátky)	1 920 / 2 204 mm	Převis přední/zadní	904 / 803 mm
Výška (standard/zvýšená nosnost)	1 895 / 1 930 mm	Rozchod přední/zadní	1 627/ 1 600 mm
Výška s paketem Worksite	1 935 mm	Světlá výška (bez/s Worksite)	150 / 175 mm

NÁKLADOVÝ PROSTOR

Objem (za 2./1. řadou sedadel)	3,2 / 4,7 m ³	Výška	1 337 mm
Počet europalet	1 / 2	Výška nakládací hrany	539 – 608 mm
Délka za 2. řadou	1 587 mm	Šířka / výška bočních dveří	935 / 1 241 mm
Délka v polovině výšky (za 2./1. ř.)	1 366 / 1 953 mm	Šířka / výška křídlových dveří	1 282 / 1 220 mm
Šířka (max./mezi podběhy)	1 636 / 1 258 mm	Šířka / výška výklopných dveří	1 212 / 1 181 mm

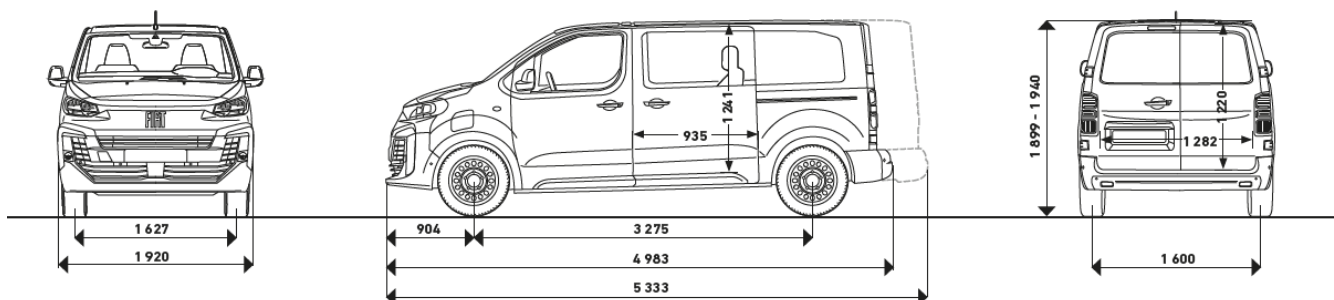
HMOTNOST

(6 míst; standardní konfigurace)

	1.5 MTJ 120k MT6	2.2 MTJ 150k MT6	
Standardní nosnost	Provozní (vč. řidiče)	1 838	1 930
	Užitečná	862	920
	Nejvyšší technicky přípustná	2 700	2 850
	Brzděný přívěs	2 000	2 300
Zvýšená nosnost	Provozní (vč. řidiče)	1 838	1 930
	Užitečná	992	1 170
	Nejvyšší technicky přípustná	2 830	3 100
	Brzděný přívěs	2 000	2 500

FIAT SCUDO

ROZMĚRY A HMOTNOSTI



SCUDO POLOKOMBI FLEXI L3

Délka	5 333 mm	Rozvor	3 275 mm
Šířka (bez/ se zrcátky)	1 920 / 2 204 mm	Převis přední/zadní	904 / 1 153 mm
Výška	1 930 mm	Rozchod přední/zadní	1 627/ 1 600 mm
Výška s paketem Worksite	1 935 mm	Světlá výška (bez/s Worksite)	150 / 175 mm

NÁKLADOVÝ PROSTOR

Objem (za 2./1. řadou sedadel)	4,0 / 5,5 m ³	Výška	1 339 mm
Počet europalet	2 / 3	Výška nakládací hrany	595 – 628 mm
Délka za 2. řadou	1 937 mm	Šířka / výška bočních dveří	935 / 1 241 mm
Délka v polovině výšky (za 2./1. ř.)	1 704 / 2 302 mm	Šířka / výška křídlových dveří	1 282 / 1 220 mm
Šířka (max./mezi podběhy)	1 636 / 1 258 mm	Šířka / výška výklopných dveří	1 212 / 1 181 mm

HMOTNOST

(6 míst; standardní konfigurace)

2.2 MTJ
150k MT6

Standardní nosnost	Provozní (vč. řidiče)	-
	Užitečná	-
	Nejvyšší technicky přípustná	-
	Brzděný přívěs	-
Zvýšená nosnost	Provozní (vč. řidiče)	1 950
	Užitečná	1 150
	Nejvyšší technicky přípustná	3 100
	Brzděný přívěs	2 500

FIAT SCUDO / e-SCUDO

MOTORY

	1.5 MTJ 120k MT6	2.2 MTJ 150k MT6	2.2 MTJ 150k AT8	2.2 MTJ 180k AT8	E-SCUDO 50 kWh	E-SCUDO 75 kWh
Palivo	Diesel	Diesel	Diesel	Diesel	Elektro	Elektro
Převodovka	6° manuál	6° manuál	8° automat	8° automat	1° automat	1° automat
Zdvihový objem (cm ³)	1 499	2 184	2 184	2 184	-	-
Vrtání x Zdvih (mm)	75 x 84,8	83,8 x 99	83,8 x 99	83,8 x 99	-	-
Kompresní poměr	16,4 : 1	15,5 : 1	15,5 : 1	15,5 : 1	-	-
Max. výkon (kW/k)	88/120	110/150	110/150	132/180	100 / 136	100 / 136
Při otáčkách/min.	3500	3500	3500	3500	-	-
Točivý moment (Nm)	300	370	370	400	270	270
Při otáčkách/min.	1 750	1 500	1 500	1 500	-	-
Max. rychlost (km/h)	160	185	185	185	132	132
Emisní norma	Euro 6Ebis	Euro 6Ebis	Euro 6Ebis	Euro 6Ebis	Euro 6Ebis	Euro 6Ebis
Emise CO ₂ (g/km)	167 – 189	163 – 189	172 – 195	171 – 195	0	0
Kombinovaná spotřeba dle WLTP (l/100 km)	6,3 – 7,1	6,2 – 7,1	6,5 – 7,4	6,5 – 7,4	-	-
Kombinovaná spotřeba dle WLTP (kWh/100 km)	-	-	-	-	21,7 – 26,1	24,4 – 27,3
Kombinovaný dojezd dle WLTP (km)	-	-	-	-	až 223	až 352
Objem palivové nádrže (l)	69	69	69	69	-	-
Objem nádrže AdBlue® (l)	22,5	22,5	22,5	22,5	-	-
Pneu standardní rozměr	215/65 R16	215/65 R16	215/65 R16	215/65 R16	215/65 R16	215/65 R16
Nabíjecí čas AC 11 kW (0-100%)	-	-	-	-	4h 50m	7h 39m
Nabíjecí čas DC 100 kW (20-80%)	-	-	-	-	31m	35m

Platnost ceníku: 1.6. – 30.6.2026

V tomto ceníku jsou uvedeny prodejní ceny v českých korunách, doporučené společností F Automobil Import s.r.o., které se vztahují na skladové anebo nově objednané vozy v době platnosti tohoto ceníku nebo do vyprodání zásob. Společnost F Automobil Import s.r.o. si vyhrazuje právo změny ceny, výbavy a technických údajů vozidla bez předchozího upozornění. Veškeré ceny, údaje a vyobrazení jsou orientační, nezávazné a mají pouze informativní charakter. Všechny uvedené informace mají charakter obchodního sdělení a nejsou nabídkou ve smyslu § 1732 odst. 2 zákona č. 89/2012 Sb., občanský zákoník, ve znění pozdějších předpisů. Akční nabídku dle ceníku nelze kombinovat s podmínkami pro velkoobchodní prodejce. Podrobné informace o vozidlech, standardní a mimořádné výbavě, o aktuálních cenách a konečné prodejní ceně, dodacích podmínkách a termínech Vám na přání poskytne autorizovaný prodejce vozidel FIAT PROFESSIONAL, rovněž pro Vás připraví i konkrétní nabídku.

Na všechny vozy (s výjimkou modelů Ulysse a e-Ulysse) poskytuje FIAT PROFESSIONAL svým zákazníkům zákonnou dvouletou záruku a dodatečné 3 roky smluvní záruky (do 200.000 km) Extended Care Premium. Pro modely Ulysse a e-Ulysse poskytuje FIAT PROFESSIONAL svým zákazníkům zákonnou dvouletou záruku a dodatečných 5 let smluvní záruky (do 200.000 km) Extended Care Premium. Na vysokonapěťovou baterii u vozů s elektrickým pohonem je poskytována záruka 8 let nebo 160.000 Km. Během základní dvouleté záruky není omezen počet najetých kilometrů. Podmínkou poskytování záruky je dodržení Návodů k použití a údržbě vozidla a předepsaných servisních prohlídek. Více informací o zárukách a podmínkách získáte u autorizovaných prodejců FIAT PROFESSIONAL. Výše popsaná smluvní záruka Extended Care Premium (dodatečných 3 nebo 5 let) se nevztahuje na velkoobchodní prodejce.

Údaje obsažené v nabídce operativního leasingu EASY LEASE mají informativní charakter. Tato indikativní nabídka není nabídkou ve smyslu § 1731 nebo 1732 občanského zákoníku, ani se nejedná o veřejný příslib dle § 1733 občanského zákoníku. Z této indikativní nabídky nevzniká nárok na uzavření smlouvy nebo objednávky. Nabídka operativního leasingu je poskytována ve spolupráci se společností Arval CZ, s.r.o. Příklad: Operativní leasing 6 190 Kč bez DPH měsíčně pro model Fiat Scudo 1.5 MTJ 120k MT6 Van L2, ceníková cena vozidla bez DPH 745 000 Kč, délka trvání smlouvy 36 měsíců, nájezd 20 000 km/rok.

Údaje obsažené v nabídce operativního leasingu EASY LEASE mají informativní charakter. Tato indikativní nabídka není nabídkou ve smyslu § 1731 nebo 1732 občanského zákoníku, ani se nejedná o veřejný příslib dle § 1733 občanského zákoníku. Z této indikativní nabídky nevzniká nárok na uzavření smlouvy nebo objednávky. Nabídka operativního leasingu je poskytována ve spolupráci se společností Arval CZ, s.r.o. Příklad: Operativní leasing 7 290 Kč bez DPH měsíčně pro model Fiat Scudo 2.2 MTJ 150k MT6 Van L2 MY26 Edice Professional, ceníková cena vozidla bez DPH 745 000 Kč, délka trvání smlouvy 36 měsíců, nájezd 20 000 km/rok.

Příklad financování Fiat Professional Scudo 1.5 MTJ 120k MT6 Van L2

Úvěr EASY úrok od 2,99 % p. a.; délka splácení: 24 měsíců až 72 měsíců; akontace: 15 % až 65%; úrok od 2,99 % p.a.

Tato nabídka od společnosti UniCredit Leasing CZ, a.s. je pouze indikativní, není návrhem na uzavření smlouvy a nelze z ní proto dovozovat povinnost společnosti uskutečnit jakékoliv transakce. Akce je určena pro právnické osoby a fyzické osoby podnikající a platí do 30.6.2026.