

FIAT DOBLÒ Kombi N1

ZROZENO K PRÁCI

CENÍK 06/2026



Akční cena již od
459 000 Kč bez DPH

Prodloužená záruka
5 let / 200 000 km

Výhodné financování úvěrem
úrok od 2,99 %

FIAT
PROFESSIONAL

www.fiatprofessional.cz

FIAT DOBLÒ Kombi N1

KLÍČOVÉ VLASTNOSTI

Vyberte si ze dvou délek karoserie. Obě disponují 5 místy k sezení a velkým prostorem pro náklad.

Boční posuvné dveře na obou stranách pro snadné nastupování a vystupování i ve stísněných prostorech.

LED světlomety

Samostatně výklopné okno zadních dveří usnadní nakládání drobných předmětů.



Cestování na zadních sedadlech zpříjemní výklopné stolečky na zadní straně opěradel předních sedadel.

Benzínový nebo naftový motor o výkonu až 130 koní, volitelně s automatickou převodovkou

Komfortní pracoviště řidiče může být vybaveno 10" infotainmentem s bezdrátovým propojením s telefonem pomocí Android Auto a Apple CarPlay



K dispozici také jako van s nákladovým prostorem až 4,4 m³ nebo flexibilní polokombi.

FIAT DOBLÒ

KOMBI N1

Ceny v Kč bez DPH

			1.2 Turbo 110k MT6	1.5 BlueHDI 102k MT6	1.5 BlueHDI 130k MT6	1.5 BlueHDI 130k AT8
L1	1,4 m ³	Zvýšená nosnost	510 000 (510.EBU.4)	547 000 (510.EBL.4)	582 000 (510.EBM.4)	632 000 (510.EBK.4)
L2	1,9 m ³	Zvýšená nosnost		597 000 (510.FBL.4)	632 000 (510.FBM.4)	682 000 (510.FBK.4)

Akční cena již od

459 000 Kč

Výhodné financování úvěrem

úrok od 2,99 %



Pro kompletní nabídku akčních cen kontaktujte autorizovaného prodejce FIAT PROFESSIONAL

FIAT DOBLÒ Kombi N1

STANDARDNÍ VÝBAVA



SEDADLA

Látkové čalounění
Sedadlo řidiče výškově nastavitelné
Sedadlo řidiče s loketní a bederní opěrkou
Sedadlo spolujezdce s loketní opěrkou, sklopné
Výklopné stolky na zadní straně opěradel
Lavice ve druhé řadě, sklopná, dělená 2/3 – 1/3

KOMFORT

Klimatizace
Smartphone Station, 2x USB-C, Bluetooth, 2 reproduktory
Tempomat a omezovač rychlosti
Výškově a podélně nastavitelný multifunkční volant
Centrální zamykání s dálkovým ovládním
Elektricky ovládaná přední okna a zrcátka
Elektrická parkovací brzda

BEZPEČNOST

Airbag řidiče, spolujezdce, boční airbasy, hlavové airbasy
ABS + EBA + EBD + ESP + ASR + Pomoc při rozjezdu do svahu
Autonomní nouzové brzdění s rozpoznáním chodců a cyklistů
Hlídní jízdních pruhů
Rozpoznání dopravních značek s omezením rychlosti
Inteligentní rychlostní asistent
Hlídní pozornosti a únavy řidiče
Mechanická dětská pojistka
LED světlomety s denním svícením
Automatické dálkové světlomety a světelný senzor
Kontrola tlaku vzduchu v pneumatikách
Zadní parkovací senzory

FUNKCE

Výklopné zadní dveře prosklené, vyhřívané sklo, stěrač
Pravé a levé boční posuvné dveře s otevíratelnými okny
Odkládací přihrádka nad čelním sklem
Kotevní body na podlaze nákladového prostoru (4x)
Zásuvka 12V na palubní desce
Ocelová kola s pneu 205/60 R16
Nouzová sada (tažné oko, nástroj na demontáž zadního světlometu, klín pod kolo proti rozjetí vozu)



Pro práci i rodinu. FIAT DOBLÒ v provedení Kombi N1 nabízí variabilní vnitřní prostor, posuvné boční dveře na obou stranách a vysokou užitečnou hmotnost.

FIAT DOBLÒ Kombi N1

VOLITELNÁ VÝBAVA

Ceny v Kč bez DPH

Kód	Název a obsah	Kombi N1
40K	Zadní dvoukřídlé dveře prosklené, otevírání 180° <i>Dostupné pouze pro délku L1 Nelze objednat s: BF3, J4X</i>	5 000
R15	Rádio s 10" displejem, Android Auto a Apple CarPlay <i>Nelze objednat s: J4X</i>	12 000
008	2x klíč s dálkovým ovládním <i>Nelze objednat s: J4X</i>	2 000
Y0D	Kryt zavazadlového prostoru <i>Pouze pro verze s krátkým rozvorem L1 (pro L2 standard)</i>	2 000
JHC	VISIBILITY Dešťový senzor Přední mlhové světlomety Elektricky sklopná černě lakovaná zrcátka Jednodotykové ovládní předních oken	6 000
BF3	COMFORT Paket VISIBILITY (JHC) Automatická klimatizace 3 samostatná sedadla ve druhé řadě Zatmavená boční okna Výklopné okno ve víku zavazadlového prostoru <i>Nelze objednat s: 40K, speciální lakování</i>	20 000
BDZ	STYLE 16" kola z lehkých slitin Podélné střešní nosiče Zadní nárazník lakovaný v barvě karoserie Přední nárazník se šedou ochrannou lištou Kličky dveří, boční ochranné lišty a kryty zpětných zrcátek leskle černé <i>Nelze objednat se speciálním lakováním</i>	25 000
J4X	TECHNO Paket VISIBILITY (JHC) Rádio s 10" displejem, Android Auto, Apple CarPlay a navigací Digitální přístrojový panel s barevným 10" displejem Přední parkovací senzory Zadní parkovací kamera Hlídání mrtvého úhlu Bezklíčové odemykání a startování Bezdrátové nabíjení telefonu <i>Nelze objednat s: 40K, R15, 008</i>	40 000

FIAT DOBLÒ Kombi N1

BARVY

Ceny v Kč bez DPH



5DL 549 **Bílá Gelato** 0



28C 528 **Modrá Volare** 12 000



5DN 113 **Šedá Maestro** 12 000



5DP 632 **Černá Cinema** 12 000



VJK 550 **Zelená Toscana** 12 000

SPECIÁLNÍ LAKOVÁNÍ



AJ9 479 **Modrá Linea** 26 000



AJ4 611 **Šedá Alluminio** 26 000



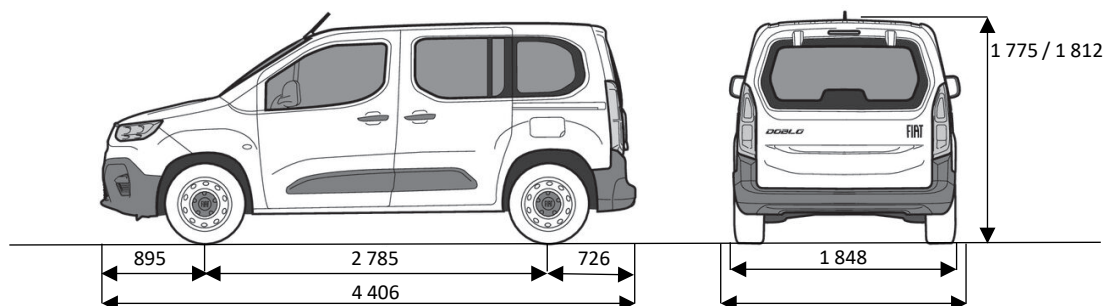
A4Q 064 **Červená Fuoco** 26 000



AQD 182 **Červená Passione** 26 000

FIAT DOBLÒ Kombi N1

ROZMĚRY A HMOTNOSTI



DOBLÒ KOMBI L1

Délka	4 406 mm	Rozvor	2 785 mm
Šířka (bez/se zrcátky)	1 848 / 2 107 mm	Převis přední/zadní	895 / 726 mm
Výška (bez/se střešními nosiči)	1 775 / 1 812 mm	Rozchod přední/zadní	1 553 / 1 567 mm

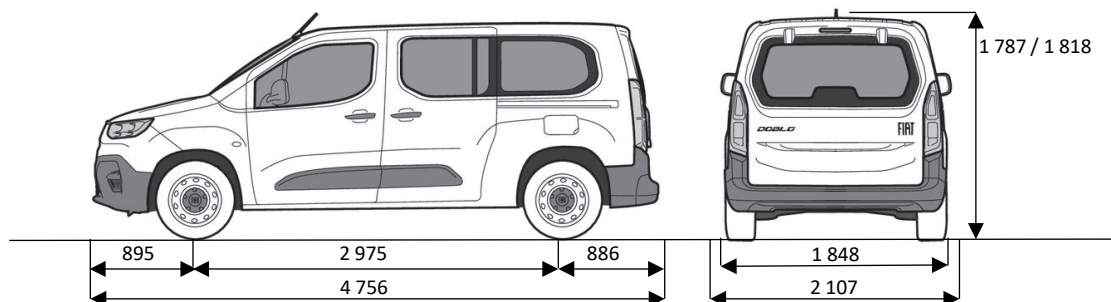
ZAVAZADLOVÝ PROSTOR

Objem za 2 řadou po okna	0,775 m ³	Délka za 2./1 řadou	1 000 / 1 880 mm
Objem za 2. řadou po strop	1,4 m ³	Šířka mezi podběhy	1 195 mm
Objem maximální	3,0 m ³	Výška	1 200 mm

HMOTNOST	1.2 Turbo 110k MT6	1.5 BlueHDI 102k MT6	1.5 BlueHDI 130k MT6	1.5 BlueHDI 130k AT8
Provozní (vč. řidiče)	1 478	1 530	1 542	1 563
Užitečná	792	840	828	802
Nejvyšší technicky přípustná	2 270	2 370	2 370	2 365
Brzděný přívěs	900	1 030	1 030	1 000

FIAT DOBLÒ Kombi N1

ROZMĚRY A HMOTNOSTI



DOBLÒ KOMBI L2

Délka	4 756 mm	Rozvor	2 975 mm
Šířka (bez/se zrcátky)	1 848 / 2 107 mm	Převis přední/zadní	895 / 886 mm
Výška (bez/se střešními nosiči)	1 787 / 1 812 mm	Rozchod přední/zadní	1 553 / 1 567 mm

ZAVAZADLOVÝ PROSTOR

Objem za 2 řadou po okna	1,05 m ³	Délka za 2./1 řadou	1 350 / 2 230 mm
Objem za 2. řadou po strop	1,9 m ³	Šířka mezi podběhy	1 195 mm
Objem maximální	3,5 m ³	Výška	1 200 mm

HMOTNOST

	1.5 BlueHDI 102k MT6	1.5 BlueHDI 130k MT6	1.5 BlueHDI 130k AT8
Provozní (vč. řidiče)	1 616	1 616	1 658
Užitečná	759	749	722
Nejvyšší technicky přípustná	2 375	2 365	2 380
Brzděný přívěs	1 025	1 035	1 000

FIAT DOBLÒ Kombi N1

MOTORY

MOTOR	1.2 Turbo 110k	1.5 BlueHDI 102k	1.5 BlueHDI 130k	1.5 BlueHDI 130k 8AT
Převodovka	6° manuál	6° manuál	6° manuál	8° automat
Zdvihový objem (cm ³)	1 199	1 499	1 499	1 499
Max. výkon (kW/k)	81 / 110	75 / 102	96 / 130	96 / 130
Při otáčkách/min.	5 500	3500	3 750	3 750
Točivý moment (Nm)	205	250	300	300
Při otáčkách/min.	1 750	1 750	1 750	1 750
Emisní norma	Euro 6Ebis	Euro 6Ebis	Euro 6Ebis	Euro 6Ebis
Emise CO ₂ (g/km)	149 – 154	144 – 150	152 – 158	152 – 159
Kombinovaná spotřeba dle WLTP (l/100 km)	6,6 – 6,9	5,5 – 5,8	5,8 – 6,1	5,8 – 6,1
Objem palivové nádrže (l)	61	53	53	53
Objem nádrže AdBlue® (l)	-	17	17	17
Pneu standardní rozměr	205/60 R16	205/60 R16	205/60 R16	205/60 R16

FIAT
PROFESSIONAL

Platnost ceníku: 1.6. – 30.6.2026

V tomto ceníku jsou uvedeny prodejní ceny v českých korunách, doporučené společností F Automobil Import s.r.o., které se vztahují na skladové nebo nově objednané vozy v době platnosti tohoto ceníku nebo do vyprodání zásob. Společnost F Automobil Import s.r.o. si vyhrazuje právo změny ceny, výbavy a technických údajů vozidla bez předchozího upozornění. Veškeré ceny, údaje a vyobrazení jsou orientační, nezávazné a mají pouze informativní charakter. Všechny uvedené informace mají charakter obchodního sdělení a nejsou nabídkou ve smyslu § 1732 odst. 2 zákona č. 89/2012 Sb., občanský zákoník, ve znění pozdějších předpisů. Akční nabídku dle ceníku nelze kombinovat s podmínkami pro velkoobchodní prodejce. Podrobné informace o vozidlech, standardní a mimořádné výbavě, o aktuálních cenách a konečné prodejní ceně, dodacích podmínkách a termínech Vám na přání poskytne autorizovaný prodejce vozidel FIAT PROFESSIONAL, rovněž pro Vás připraví i konkrétní nabídku.

Na všechny vozy (s výjimkou modelů Ulysse a e-Ulysse) poskytuje FIAT PROFESSIONAL svým zákazníkům zákonnou dvouletou záruku a dodatečně 3 roky smluvní záruky (do 200.000 km) Extended Care Premium. Pro modely Ulysse a e-Ulysse poskytuje FIAT PROFESSIONAL svým zákazníkům zákonnou dvouletou záruku a dodatečných 5 let smluvní záruky (do 200.000 km) Extended Care Premium. Na vysokonapěťovou baterii u vozů s elektrickým pohonem je poskytována záruka 8 let nebo 160.000 Km. Během základní dvouleté záruky není omezen počet najetých kilometrů. Podmínkou poskytování záruky je dodržení Návodů k použití a údržbě vozidla a předepsaných servisních prohlídek. Více informací o zárukách a podmínkách získáte u autorizovaných prodejců FIAT PROFESSIONAL. Výše popsaná smluvní záruka Extended Care Premium (dodatečných 3 nebo 5 let) se nevztahuje na velkoobchodní prodejce.

Příklad financování Fiat Professional Doblo 1.2 Turbo 110k MT6 Kombi N1 L1:

Úvěr EASY úrok od 2,99 % p. a.; délka splácení: 24 měsíců až 72 měsíců; akontace: 15 % až 65%; úrok od 2,99 % p.a.

Tato nabídka od společnosti UniCredit Leasing CZ, a.s. je pouze indikativní, není návrhem na uzavření smlouvy a nelze z ní proto dovozovat povinnost společnosti uskutečnit jakékoliv transakce. Akce je určena pro právnické osoby a fyzické osoby podnikající a platí do 30.6.2026.