

# FIAT ULYSSE / e-ULYSSE (skladové vozy)

# FIAT SCUDO COMBI

CENÍK 05/2026



Akční cena již od

**699 000 Kč** bez DPH

---

Prodloužená záruka

**7 let / 200 000 km**

---

Výhodné financování úvěrem

**úrok od 2,99 %**

---

**FIAT**  
PROFESSIONAL

[www.fiatprofessional.cz](http://www.fiatprofessional.cz)

# FIAT ULYSSE / SCUDO COMBI

## KLÍČOVÉ VLASTNOSTI

Výška jen  
1,9 m

Všestranné využití díky různým možnostem uspořádání interiéru. Vyberte si až 9 míst pro maximální využití prostoru, nebo můžete zvolit luxusní uspořádání se dvěma samostatnými sedadly v každé řadě.

Komfortní pracoviště řidiče může být vybaveno 10" infotainmentem s bezdrátovým propojením s telefonem pomocí Android Auto a Apple CarPlay.



LED  
světlomety

Boční posuvné dveře mohou být ovládány elektricky.

Výkonný naftový motor 2.2 MTJ 180k s 8<sup>o</sup> automatickou převodovkou. Nebo elektrické E-ULYSSE s dojezdem až 350 km.



FIAT ULYSSE je k dispozici ve dvou délkách karoserie. Obě nabídnou prostorný a variabilní interiér s 6 až 9 místy k sezení.

# FIAT ULYSSE

BESTSELLER



## FIAT ULYSSE ICON L3

2.2 MTJ 180k 8°AT

Akční cena od

**814 000 Kč** bez DPH

### Bohatá standardní výbava obsahuje například

Uspořádání sedadel 2 + 3 + 3

Boční posuvné dveře na obou stranách

Airbag řidiče a spolujezdce, boční airbagy, okenní airbagy i pro 2. a 3. řadu

Rádio s 10" displejem, bezdrátovým Android Auto a Apple CarPlay

Digitální přístrojový panel s 10" displejem

LED přední světlomety s automatickým přepínáním dálkových světel

Světelný a dešťový senzor

Zadní parkovací senzory

Tempomat

Klimatizace

Elektricky sklopná zpětná zrcátka

# FIAT ULYSSE / SCUDO COMBI

## ZÁKLADNÍ CENY

Ceny v Kč bez DPH / vč. DPH

		2.2 MTJ 180k 8°AT	BEV 50 kWh	BEV 75 kWh
SCUDO COMBI	L2	869 000 / 1 051 490 (506.3LD.3)*	1 079 000 / 1 305 590 (507.3L4.3)*	1 239 000 / 1 499 190 (507.3L5.3)*
SCUDO COMBI	L3	894 000 / 1 081 740 (506.4LD.3)*	1 104 000 / 1 335 840 (507.4L4.3)*	1 264 000 / 1 529 440 (507.4L5.3)*
ULYSSE ICON	L2	969 000 / 1 172 490 (506.3QD.3)*	1 179 000 / 1 426 590 (507.3Q4.3)*	1 339 000 / 1 620 190 (507.3Q5.3)*
ULYSSE ICON	L3	994 000 / 1 202 740 (506.4QD.3)*	1 204 000 / 1 456 840 (507.4Q4.3)*	1 364 000 / 1 650 440 (507.4Q5.3)*
ULYSSE LA PRIMA	L2	1 099 000 / 1 329 790 (506.3SD.3)*	1 309 000 / 1 583 890 (507.3S4.3)*	1 469 000 / 1 777 490 (507.3S5.3)*
ULYSSE LA PRIMA	L3	1 124 000 / 1 360 040 (506.4SD.3)*	1 334 000 / 1 614 140 (507.4S4.3)*	1 494 000 / 1 807 740 (507.4S5.3)*

\*Pouze skladové zásoby

Akční cena již od

**699 000 Kč**

Výhodné financování úvěrem

**úrok od 2,99 %**



Pro kompletní nabídku akčních cen kontaktujte autorizovaného prodejce FIAT PROFESSIONAL

# FIAT SCUDO COMBI

## STANDARDNÍ VÝBAVA



### BEZPEČNOST

Airbag řidiče a spolujezdce  
ABS + EBA + EBD + ESP + ASR + Pomoc při rozjezdu do svahu  
Autonomní nouzové brzdění s rozpoznáním chodců a cyklistů  
Hlídkání jízdních pruhů  
Rozpoznání dopravních značek s omezením rychlosti  
Inteligentní rychlostní asistent  
Hlídkání pozornosti a únavy řidiče  
Úchyty ISOFIX na sedadlech ve druhé řadě  
Halogenové světlomety s denním svícením  
Automatické dálkové světlomety  
Světelný a dešťový senzor  
Kontrola tlaku vzduchu v pneumatikách  
Zadní parkovací senzory

### KOMFORT

Klimatizace  
Rádio s bluetooth, USB, DAB, 4 reproduktory  
Tempomat a omezovač rychlosti  
Výškově a podélně nastavitelný volant  
Elektricky ovládaná přední okna  
Elektricky ovládaná vyhřívaná zrcátka  
Vrstvené akustické čelní sklo, zesílená boční okna  
Centrální zamykání s dálkovým ovládním

### FUNKCE

Zadní výklopné dveře s vyhříváním oknem a stěračem  
Pravé boční posuvné dveře  
Boční pevná tónovaná okna ve druhé a třetí řadě  
Kotevní body na podlaze nákladového prostoru (4/6)  
Zásuvka 12V na palubní desce  
Ocelová kola s pneu 225/55 R17  
Sada na opravu defektu  
Tlumiče s variabilním odpružením dle zatížení vozidla

### SEDADLA



Standardně uspořádání 3 + 3 + 3

Látkové čalounění

Sedadlo řidiče výškově nastavitelné s loketní opěrkou

Dvousedadlo spolujezdce s úložným prostorem

Lavice ve 2. řadě dělená v poměru 2/1, sklopná, ISOFIX

Lavice ve 3. řadě nedělená

Volitelně uspořádání 2 + 3 + 3

Sedadlo spolujezdce výškově nastavitelné s loketní opěrkou

# FIAT ULYSSE

## STANDARDNÍ VÝBAVA



## ULYSSE ICON navíc

Okenní airbagy pro druhou a třetí řadu sedadel  
Úchyty ISOFIX na sedadlech ve druhé a třetí řadě  
LED přední světlomety  
Přední mlhové světlomety  
Elektricky sklopná zrcátka  
Rádio s 10" displejem, Android Auto a Apple CarPlay  
8 reproduktorů  
Digitální přístrojový panel s 10" displejem  
Pravé a levé boční posuvné dveře  
Boční pevná zatmavená okna ve druhé a třetí řadě  
Zásuvka 12V ve třetí řadě  
Sluneční clony řidiče i spolujezdce s osvětlenými zrcátky  
Nárazníky a kliky dveří lakované v barvě vozu

## SEDADLA



Standardně uspořádání 2 + 3 + 3  
Látkové čalounění  
Sedadlo řidiče výškově nastavitelné  
Sedadlo řidiče s loketní a bederní opěrkou  
Samostatné sedadlo spolujezdce s loketní opěrkou  
Lavice ve 2. řadě dělená v poměru 2/1, sklopná, ISOFIX  
Lavice ve 3. řadě dělená v poměru 2/1, sklopná, ISOFIX



Volitelně uspořádání 3 + 3 + 3  
Dvousedadlo spolujezdce s úložným prostorem



Volitelně paket Family  
Sedadla ve 2. a 3. řadě posuvná po kolejnicích  
Vyhřívání předních sedadel

# FIAT ULYSSE

## STANDARDNÍ VÝBAVA



## ULYSSE LA PRIMA navíc

Přední parkovací senzory  
Zadní parkovací kamera  
Hlídní mrtvého úhlu  
10" rádio s navigací, zesilovač, subwoofer  
Automatická dvouzónová klimatizace  
Stropní rozvod klimatizace do zadní části vozu  
Přídavné topení pro rychlejší ohřev motoru  
Bezklíčové odemykání a startování  
Kožený volant s vyhříváním  
Samozatmavovací vnitřní zpětné zrcátko  
Boční posuvné dveře s elektrickým ovládáním  
Protisluneční roletky ve druhé řadě  
2x USB-C ve druhé řadě, 230V zásuvka vpředu  
17" kola z lehkých slitin

## SEDADLA



Standardně uspořádání 2 + 3 + 3  
Perforované kožené čalounění  
Sedadlo řidiče a spolujezdce elektricky nastavitelné  
Masážní funkce a vyhřívání předních sedadel  
Lavice ve 2. řadě dělená v poměru 2/1, sklopná, ISOFIX  
Lavice ve 3. řadě dělená v poměru 2/1, sklopná, ISOFIX  
Sedadla ve 2. a 3. řadě posuvná po kolejnicích



Volitelně uspořádání 2 + 2 + 3  
Sedadla ve 2. řadě samostatná s loketními opěrkami  
Sedadla ve 2. řadě lze otočit proti směru jízdy  
Skládací posuvný stůl na samostatné kolejnici



Volitelně uspořádání 2 + 2 + 2  
Sedadla ve 2. a 3. řadě samostatná s loketními opěrkami  
Sedadla ve 2. řadě lze otočit proti směru jízdy  
Skládací posuvný stůl na samostatné kolejnici

# FIAT ULYSSE / SCUDO COMBI

## VOLITELNÁ VÝBAVA

Ceny v Kč bez DPH  
(vč. DPH)

Kód	Exteriér	Combi	Icon	La Prima
FGQ	Boční okna ve druhé řadě, posuvná, zatmavená	16 000 (19 360)	X	X
F18	Boční posuvné dveře vlevo	16 000 (19 360)	standard	standard
FHN	Zadní křídlové dveře	12 000 (14 520)	X	X
KN0	Tažné zařízení odnímatelné <i>Dostupné pouze s motorem 2.2 MTJ</i>	19 000 (22 990)	19 000 (22 990)	19 000 (22 990)
Y1G	LED přední světlomety	16 000 (19 360)	standard	standard
Y5E	Panoramatické střešní okno se dvěma roletami Zadní výklopné dveře se samostatně výklopným oknem	X	X	20 000 (24 200)

Kód	Interiér	Combi	Icon	La Prima
FHE	Samostatné sedadlo spolujezdce s loketní opěrkou	2 000 (2 420)	standard	standard
FHB	Dvousedadlo spolujezdce s úložným prostorem	standard	4 000 (4 840)	X
Y1T	Vyhřívaná přední sedadla a volant	X	10 000 (12 100)	standard
F56	Uspořádání sedadel 2 + 2 + 3	X	X	30 000 (36 300)
F58	Uspořádání sedadel 2 + 2 + 2	X	X	30 000 (36 300)
F8V	Nezávislé topení Webasto s dálkovým ovládním (neprogramovatelné)	X	22 000 (26 620)	13 000 (15 730)

# FIAT ULYSSE / SCUDO COMBI

## PAKETY

Ceny v Kč bez DPH  
(vč. DPH)

Kód	Název a obsah	Combi	Icon	La Prima
FFH	<b>VISIBILITY</b> Přední mlhové světlomety Elektricky sklopná zrcátka 12V zásuvka ve třetí řadě	6 000 (7 260)	standard	Standard
FEN	<b>KLIMA</b> Stropní rozvod klimatizace do zadní části vozu Automatická dvouzónová klimatizace Atermické čelní sklo	27 000 (32 670)	27 000 (32 670)	standard
Y2E	<b>COMFORT</b> Bezklíčové odemykání a startování Kožený volant Bezdrátové nabíjení telefonu Elektrická parkovací brzda Samozatmavovací vnitřní zpětné zrcátko	X	22 000 (26 620)	standard
K9C	<b>TECHNO</b> Navigace s 10" displejem, Android Auto, Apple CarPlay Digitální přístrojový panel s barevným 10" displejem Zadní parkovací kamera Pro Combi navíc: paket VISIBILITY Pro Icon navíc: přední parkovací senzory, hlídání mrtvého úhlu	28 000 (33 880)	20 000 (24 200)	standard
BK2	<b>FAMILY</b> Sedadla ve druhé a třetí řadě posuvná po kolejnicích Sedadla čalouněná látkou Rimini Podlahové koberce ve druhé a třetí řadě Koberečky ve druhé a třetí řadě Protisluneční roletky ve druhé řadě Vyhřívání přední sedadla Kožený volant s vyhříváním Uzavřené přihrádky na palubní desce	X	45 000 (54 450)	X
FHP	<b>STYLE</b> Zadní výklopné dveře se samostatně výklopným oknem 17" kola z lehkých slitin	X	16 000 (19 360)	X
KO1	<b>SAFETY (dočasně nedostupné)</b> Adaptivní tempomat s funkcí Stop&Go Pro Icon navíc: Kožený volant s vyhříváním, El. parkovací brzda	X	22 000 (26 620)	13 000 (15 730)

# FIAT ULYSSE / SCUDO COMBI

## BARVY

Ceny v Kč bez DPH  
(vč. DPH)



5DL 549 **Bílá Gelato** 0

---



5DN 861 **Šedá Maestro** 18 000  
(21 780)

---



AY6 125 **Šedá Colosseo** 18 000  
(21 780)

---



5DP 632 **Černá Cinema** 18 000  
(21 780)

---

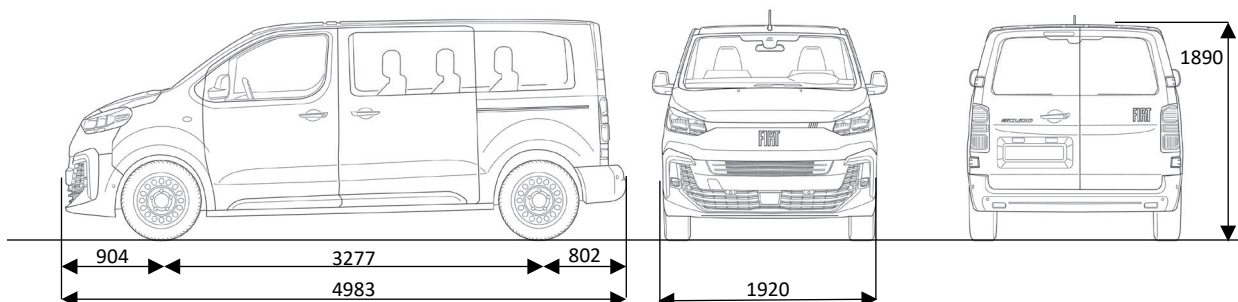


BG8 319 **Zelená Toscana** 18 000  
(21 780)

---

# FIAT ULYSSE / SCUDO COMBI

## ROZMĚRY A HMOTNOSTI



### ULYSSE / SCUDO COMBI L2

Délka	4 983 mm	Rozvor	3 277 mm
Šířka (bez/ se zrcátky)	1 920 / 2 204 mm	Převís přední/zadní	904 / 802 mm
Výška	1 890 mm	Rozchod přední/zadní	1 627/ 1 600 mm

### ZAVAZADLOVÝ PROSTOR

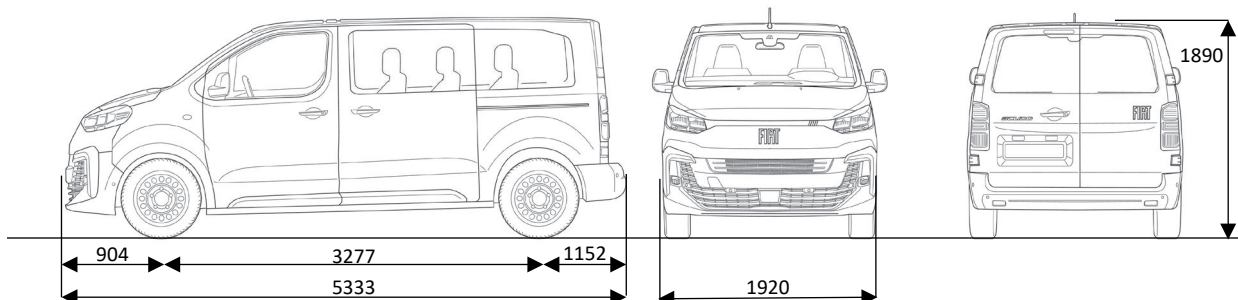
Objem za 3. řadou do výše opěradel	507 l	Délka za 3. řadou	608 mm
Objem za 3. řadou po strop	655 l	Délka za 2. řadou	1 488 mm
Objem za 2. řadou do výše opěradel	1 556 l	Délka za 1. řadou	2 413 mm
Objem za 2. řadou po strop	2 228 l	Šířka mezi podběhy / maximální	1 228 / 1 618 mm
Objem za 1. řadou do výše opěradel	3 061 l	Výška	1 337 mm
Objem za 1. řadou po strop	3 968 l	Šířka/ výška zadních dveří	1 212 / 1 181 mm

Dle normy VDA pro pevnou 2. a 3. řadu

HMOTNOST (kg)	2.2 MTJ 180 k AT	BEV 50 kWh	BEV 75 kWh
Provozní	1 987	2 018	2 211
Užitečná	913	923	889
Nejvyšší technicky přípustná	2 900	2 941	3 100
Brzděný přívěs	1 900	1 000	1 000

# FIAT ULYSSE / SCUDO COMBI

## ROZMĚRY A HMOTNOSTI



### ULYSSE / SCUDO COMBI L3

Délka	5 333 mm	Rozvor	3 277 mm
Šířka (bez/ se zrcátky)	1 920 / 2 204 mm	Převis přední/zadní	904 / 1 152 mm
Výška	1 890 mm	Rozchod přední/zadní	1 627/ 1 600 mm

### ZAVAZADLOVÝ PROSTOR

Objem za 3. řadou do výše opěradel	912 l	Délka za 3. řadou	958 mm
Objem za 3. řadou po strop	1 237 l	Délka za 2. řadou	1 838 mm
Objem za 2. řadou do výše opěradel	1 950 l	Délka za 1. řadou	2 763 mm
Objem za 2. řadou po strop	2 787 l	Šířka mezi podběhy / maximální	1 228 / 1 618 mm
Objem za 1. řadou do výše opěradel	3 497 l	Výška	1 339 mm
Objem za 1. řadou po strop	4 554 l	Šířka/ výška zadních dveří	1 212 / 1 181 mm

Dle normy VDA pro pevnou 2. a 3. řadu

HMOTNOST (kg)	2.2 MTJ 180 k AT	BEV 50 kWh	BEV 75 kWh
Provozní	2 018	2 056	2 240
Užitečná	882	885	850
Nejvyšší technicky přípustná	2 900	2 941	3 090
Brzděný přívěs	1 900	1 000	1 000

# FIAT ULYSSE / SCUDO COMBI

## MOTORY

MOTOR	2.2 MTJ 180k AT	BEV 50 kWh	BEV 75 kWh
Převodovka	8° automat	1° automat	1° automat
Zdvihový objem (cm <sup>3</sup> )	2 184	-	-
Max. výkon (kW/k)	132/180	100 / 136	100 / 136
Při otáčkách/min.	3500	-	-
Točivý moment (Nm)	400	270	270
Při otáčkách/min.	1 500	-	-
Emisní norma	Euro 6.4	Euro 6.4	Euro 6.4
Emise CO <sub>2</sub> (g/km)	180 – 185	0	0
Kombinovaná spotřeba dle WLTP (l/100 km)	6,8 – 7,0	-	-
Kombinovaná spotřeba dle WLTP (kWh/100 km)	-	23,7 – 24,3	23,8 – 24,4
Dojezd dle WLTP	-	222	350
Objem palivové nádrže (l)	69	-	-
Objem nádrže AdBlue® (l)	22,5	-	-
Pneu standardní rozměr	225/55 R17	225/55 R17	225/55 R17



Platnost ceníku: 1.5. – 31.5.2026

V tomto ceníku jsou uvedeny prodejní ceny v českých korunách, doporučené společností F Automobil Import s.r.o., které se vztahují na skladové anebo nově objednané vozy v době platnosti tohoto ceníku nebo do vyprodání zásob. Společnost F Automobil Import s.r.o. si vyhrazuje právo změny ceny, výbavy a technických údajů vozidla bez předchozího upozornění. Veškeré ceny, údaje a vyobrazení jsou orientační, nezávazné a mají pouze informativní charakter. Všechny uvedené informace mají charakter obchodního sdělení a nejsou nabídkou ve smyslu § 1732 odst. 2 zákona č. 89/2012 Sb., občanský zákoník, ve znění pozdějších předpisů. Akční nabídku dle ceníku nelze kombinovat s podmínkami pro velkoobchodní prodejce. Podrobné informace o vozidlech, standardní a mimořádné výbavě, o aktuálních cenách a konečné prodejní ceně, dodacích podmínkách a termínech Vám na přání poskytne autorizovaný prodejce vozidel FIAT PROFESSIONAL, rovněž pro Vás připraví i konkrétní nabídku.

Na všechny vozy (s výjimkou modelů Ulysse a e-Ulysse) poskytuje FIAT PROFESSIONAL svým zákazníkům zákonnou dvouletou záruku a dodatečné 3 roky smluvní záruky (do 200.000 km) Extended Care Premium. Pro modely Ulysse a e-Ulysse poskytuje FIAT PROFESSIONAL svým zákazníkům zákonnou dvouletou záruku a dodatečných 5 let smluvní záruky (do 200.000 km) Extended Care Premium. Na vysokonapěťovou baterii u vozů s elektrickým pohonem je poskytována záruka 8 let nebo 160.000 Km. Během základní dvouleté záruky není omezen počet najetých kilometrů. Podmínkou poskytování záruky je dodržení Návodů k použití a údržbě vozidla a předepsaných servisních prohlídek. Více informací o zárukách a podmínkách získáte u autorizovaných prodejců FIAT PROFESSIONAL. Výše popsána smluvní záruka Extended Care Premium (dodatečných 3 nebo 5 let) se nevztahuje na velkoobchodní prodejce.

Příklad financování Fiat Ulysse Icon 2.2 MTJ 180k AT8 L2

Úvěr EASY úrok od 2,99 % p. a.; délka splácení: 24 měsíců až 72 měsíců; akontace: 15 % až 65%; úrok od 2,99 % p. a.

Tato nabídka od společnosti UniCredit Leasing CZ, a.s. je pouze indikativní, není návrhem na uzavření smlouvy a nelze z ní proto dovozovat povinnost společnosti uskutečnit jakékoliv transakce. Akce je určena pro právnické osoby a fyzické osoby podnikající a platí do 30.6.2026.