

FIAT ULYSSE / e-ULYSSE (skladové vozy)

FIAT SCUDO COMBI

CENÍK 04/2026



Akční cena již od

699 000 Kč bez DPH

Prodloužená záruka

7 let / 200 000 km

Výhodné financování úvěrem

úrok od 0 %

FIAT
PROFESSIONAL

www.fiatprofessional.cz

FIAT ULYSSE / SCUDO COMBI

KLÍČOVÉ VLASTNOSTI

Výška jen
1,9 m

Všestranné využití díky různým možnostem uspořádání interiéru. Vyberte si až 9 míst pro maximální využití prostoru, nebo můžete zvolit luxusní uspořádání se dvěma samostatnými sedadly v každé řadě.

Komfortní pracoviště řidiče může být vybaveno 10" infotainmentem s bezdrátovým propojením s telefonem pomocí Android Auto a Apple CarPlay.



LED
světlomety

Boční posuvné dveře mohou být ovládnány elektricky.

Výkonný naftový motor 2.2 MTJ 180k s 8^o automatickou převodovkou. Nebo elektrické E-ULYSSE s dojezdem až 350 km.



FIAT ULYSSE je k dispozici ve dvou délkách karoserie. Obě nabídnou prostorný a variabilní interiér s 6 až 9 místy k sezení.

FIAT ULYSSE

BESTSELLER



FIAT ULYSSE ICON L3

2.2 MTJ 180k 8°AT

Akční cena od

814 000 Kč bez DPH

Bohatá standardní výbava obsahuje například

Uspořádání sedadel 2 + 3 + 3

Boční posuvné dveře na obou stranách

Airbag řidiče a spolujezdce, boční airbagy, okenní airbagy i pro 2. a 3. řadu

Rádio s 10" displejem, bezdrátovým Android Auto a Apple CarPlay

Digitální přístrojový panel s 10" displejem

LED přední světlomety s automatickým přepínáním dálkových světel

Světelný a dešťový senzor

Zadní parkovací senzory

Tempomat

Klimatizace

Elektricky sklopná zpětná zrcátka

FIAT ULYSSE / SCUDO COMBI

ZÁKLADNÍ CENY

Ceny v Kč bez DPH / vč. DPH

		2.2 MTJ 180k 8°AT	BEV 50 kWh	BEV 75 kWh
SCUDO COMBI	L2	869 000 / 1 051 490 (506.3LD.3)*	1 079 000 / 1 305 590 (507.3L4.3)*	1 239 000 / 1 499 190 (507.3L5.3)*
SCUDO COMBI	L3	894 000 / 1 081 740 (506.4LD.3)*	1 104 000 / 1 335 840 (507.4L4.3)*	1 264 000 / 1 529 440 (507.4L5.3)*
ULYSSE ICON	L2	969 000 / 1 172 490 (506.3QD.3)*	1 179 000 / 1 426 590 (507.3Q4.3)*	1 339 000 / 1 620 190 (507.3Q5.3)*
ULYSSE ICON	L3	994 000 / 1 202 740 (506.4QD.3)*	1 204 000 / 1 456 840 (507.4Q4.3)*	1 364 000 / 1 650 440 (507.4Q5.3)*
ULYSSE LA PRIMA	L2	1 099 000 / 1 329 790 (506.3SD.3)*	1 309 000 / 1 583 890 (507.3S4.3)*	1 469 000 / 1 777 490 (507.3S5.3)*
ULYSSE LA PRIMA	L3	1 124 000 / 1 360 040 (506.4SD.3)*	1 334 000 / 1 614 140 (507.4S4.3)*	1 494 000 / 1 807 740 (507.4S5.3)*

*Pouze skladové zásoby

Akční cena již od

699 000 Kč

Výhodné financování úvěrem

úrok od 0 %



Pro kompletní nabídku akčních cen kontaktujte autorizovaného prodejce FIAT PROFESSIONAL

FIAT SCUDO COMBI

STANDARDNÍ VÝBAVA



BEZPEČNOST

Airbag řidiče a spolujezdce
ABS + EBA + EBD + ESP + ASR + Pomoc při rozjezdu do svahu
Autonomní nouzové brzdění s rozpoznáním chodců a cyklistů
Hlídkání jízdních pruhů
Rozpoznání dopravních značek s omezením rychlosti
Inteligentní rychlostní asistent
Hlídkání pozornosti a únavy řidiče
Úchyty ISOFIX na sedadlech ve druhé řadě
Halogenové světlomety s denním svícením
Automatické dálkové světlomety
Světelný a dešťový senzor
Kontrola tlaku vzduchu v pneumatikách
Zadní parkovací senzory

KOMFORT

Klimatizace
Rádio s bluetooth, USB, DAB, 4 reproduktory
Tempomat a omezovač rychlosti
Výškově a podélně nastavitelný volant
Elektricky ovládaná přední okna
Elektricky ovládaná vyhřívaná zrcátka
Vrstvené akustické čelní sklo, zesílená boční okna
Centrální zamykání s dálkovým ovládním

FUNKCE

Zadní výklopné dveře s vyhříváním oknem a stěračem
Pravé boční posuvné dveře
Boční pevná tónovaná okna ve druhé a třetí řadě
Kotevní body na podlaze nákladového prostoru (4/6)
Zásuvka 12V na palubní desce
Ocelová kola s pneu 225/55 R17
Sada na opravu defektu
Tlumiče s variabilním odpružením dle zatížení vozidla

SEDADLA



Standardně uspořádání 3 + 3 + 3

Látkové čalounění

Sedadlo řidiče výškově nastavitelné s loketní opěrkou

Dvousedadlo spolujezdce s úložným prostorem

Lavice ve 2. řadě dělená v poměru 2/1, sklopná, ISOFIX

Lavice ve 3. řadě nedělená

Volitelně uspořádání 2 + 3 + 3

Sedadlo spolujezdce výškově nastavitelné s loketní opěrkou

FIAT ULYSSE

STANDARDNÍ VÝBAVA



ULYSSE ICON navíc

Okenní airbagy pro druhou a třetí řadu sedadel
Úchyty ISOFIX na sedadlech ve druhé a třetí řadě
LED přední světlomety
Přední mlhové světlomety
Elektricky sklopná zrcátka
Rádio s 10" displejem, Android Auto a Apple CarPlay
8 reproduktorů
Digitální přístrojový panel s 10" displejem
Pravé a levé boční posuvné dveře
Boční pevná zatmavená okna ve druhé a třetí řadě
Zásuvka 12V ve třetí řadě
Sluneční clony řidiče i spolujezdce s osvětlenými zrcátky
Nárazníky a kliky dveří lakované v barvě vozu

SEDADLA



Standardně uspořádání 2 + 3 + 3
Látkové čalounění
Sedadlo řidiče výškově nastavitelné
Sedadlo řidiče s loketní a bederní opěrkou
Samostatné sedadlo spolujezdce s loketní opěrkou
Lavice ve 2. řadě dělená v poměru 2/1, sklopná, ISOFIX
Lavice ve 3. řadě dělená v poměru 2/1, sklopná, ISOFIX



Volitelně uspořádání 3 + 3 + 3
Dvousedadlo spolujezdce s úložným prostorem



Volitelně paket Family
Sedadla ve 2. a 3. řadě posuvná po kolejnicích
Vyhřívání předních sedadel

FIAT ULYSSE

STANDARDNÍ VÝBAVA



ULYSSE LA PRIMA navíc

Přední parkovací senzory
Zadní parkovací kamera
Hlídní mrtvého úhlu
10" rádio s navigací, zesilovač, subwoofer
Automatická dvouzónová klimatizace
Stropní rozvod klimatizace do zadní části vozu
Přídavné topení pro rychlejší ohřev motoru
Bezklíčové odemykání a startování
Kožený volant s vyhříváním
Samozatmavovací vnitřní zpětné zrcátko
Boční posuvné dveře s elektrickým ovládáním
Protisluneční roletky ve druhé řadě
2x USB-C ve druhé řadě, 230V zásuvka vpředu
17" kola z lehkých slitin

SEDADLA



Standardně uspořádání 2 + 3 + 3
Perforované kožené čalounění
Sedadlo řidiče a spolujezdce elektricky nastavitelné
Masážní funkce a vyhřívání předních sedadel
Lavice ve 2. řadě dělená v poměru 2/1, sklopná, ISOFIX
Lavice ve 3. řadě dělená v poměru 2/1, sklopná, ISOFIX
Sedadla ve 2. a 3. řadě posuvná po kolejnicích



Volitelně uspořádání 2 + 2 + 3
Sedadla ve 2. řadě samostatná s loketními opěrkami
Sedadla ve 2. řadě lze otočit proti směru jízdy
Skládací posuvný stůl na samostatné kolejnici



Volitelně uspořádání 2 + 2 + 2
Sedadla ve 2. a 3. řadě samostatná s loketními opěrkami
Sedadla ve 2. řadě lze otočit proti směru jízdy
Skládací posuvný stůl na samostatné kolejnici

FIAT ULYSSE / SCUDO COMBI

VOLITELNÁ VÝBAVA

Ceny v Kč bez DPH
(vč. DPH)

Kód	Exteriér	Combi	Icon	La Prima
FGQ	Boční okna ve druhé řadě, posuvná, zatmavená	16 000 (19 360)	X	X
F18	Boční posuvné dveře vlevo	16 000 (19 360)	standard	standard
FHN	Zadní křídlové dveře	12 000 (14 520)	X	X
KN0	Tažné zařízení odnímatelné <i>Dostupné pouze s motorem 2.2 MTJ</i>	19 000 (22 990)	19 000 (22 990)	19 000 (22 990)
Y1G	LED přední světlomety	16 000 (19 360)	standard	standard
Y5E	Panoramatické střešní okno se dvěma roletami Zadní výklopné dveře se samostatně výklopným oknem	X	X	20 000 (24 200)

Kód	Interiér	Combi	Icon	La Prima
FHE	Samostatné sedadlo spolujezdce s loketní opěrkou	2 000 (2 420)	standard	standard
FHB	Dvousedadlo spolujezdce s úložným prostorem	standard	4 000 (4 840)	X
Y1T	Vyhřívaná přední sedadla a volant	X	10 000 (12 100)	standard
F56	Uspořádání sedadel 2 + 2 + 3	X	X	30 000 (36 300)
F58	Uspořádání sedadel 2 + 2 + 2	X	X	30 000 (36 300)
F8V	Nezávislé topení Webasto s dálkovým ovládním (neprogramovatelné)	X	22 000 (26 620)	13 000 (15 730)

FIAT ULYSSE / SCUDO COMBI

PAKETY

Ceny v Kč bez DPH
(vč. DPH)

Kód	Název a obsah	Combi	Icon	La Prima
FFH	VISIBILITY Přední mlhové světlomety Elektricky sklopná zrcátka 12V zásuvka ve třetí řadě	6 000 (7 260)	standard	Standard
FEN	KLIMA Stropní rozvod klimatizace do zadní části vozu Automatická dvouzónová klimatizace Atermické čelní sklo	27 000 (32 670)	27 000 (32 670)	standard
Y2E	COMFORT Bezklíčové odemykání a startování Kožený volant Bezdrátové nabíjení telefonu Elektrická parkovací brzda Samozatmavovací vnitřní zpětné zrcátko	X	22 000 (26 620)	standard
K9C	TECHNO Navigace s 10" displejem, Android Auto, Apple CarPlay Digitální přístrojový panel s barevným 10" displejem Zadní parkovací kamera Pro Combi navíc: paket VISIBILITY Pro Icon navíc: přední parkovací senzory, hlídání mrtvého úhlu	28 000 (33 880)	20 000 (24 200)	standard
BK2	FAMILY Sedadla ve druhé a třetí řadě posuvná po kolejnicích Sedadla čalouněná látkou Rimini Podlahové koberce ve druhé a třetí řadě Koberečky ve druhé a třetí řadě Protisluneční roletky ve druhé řadě Vyhřívání přední sedadla Kožený volant s vyhříváním Uzavřené přihrádky na palubní desce	X	45 000 (54 450)	X
FHP	STYLE Zadní výklopné dveře se samostatně výklopným oknem 17" kola z lehkých slitin	X	16 000 (19 360)	X
KO1	SAFETY (dočasně nedostupné) Adaptivní tempomat s funkcí Stop&Go Pro Icon navíc: Kožený volant s vyhříváním, El. parkovací brzda	X	22 000 (26 620)	13 000 (15 730)

FIAT ULYSSE / SCUDO COMBI

BARVY

Ceny v Kč bez DPH
(vč. DPH)



5DL 549 **Bílá Gelato** 0



5DN 861 **Šedá Maestro** 18 000
(21 780)



AY6 125 **Šedá Colosseo** 18 000
(21 780)



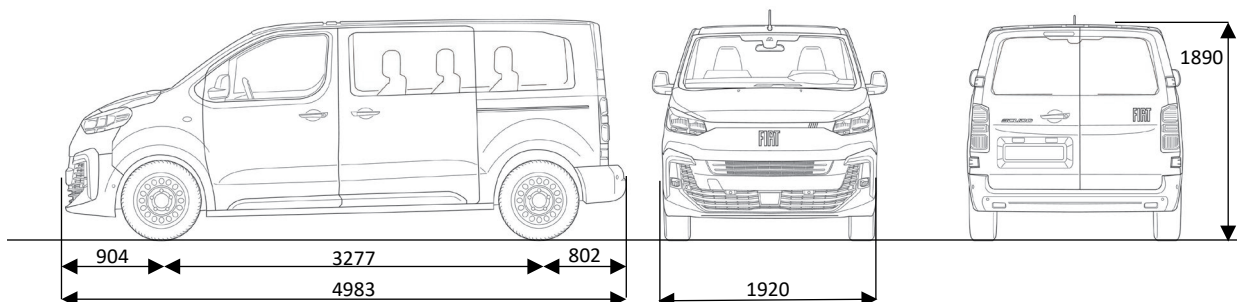
5DP 632 **Černá Cinema** 18 000
(21 780)



BG8 319 **Zelená Toscana** 18 000
(21 780)

FIAT ULYSSE / SCUDO COMBI

ROZMĚRY A HMOTNOSTI



ULYSSE / SCUDO COMBI L2

Délka	4 983 mm	Rozvor	3 277 mm
Šířka (bez/ se zrcátky)	1 920 / 2 204 mm	Převís přední/zadní	904 / 802 mm
Výška	1 890 mm	Rozchod přední/zadní	1 627/ 1 600 mm

ZAVAZADLOVÝ PROSTOR

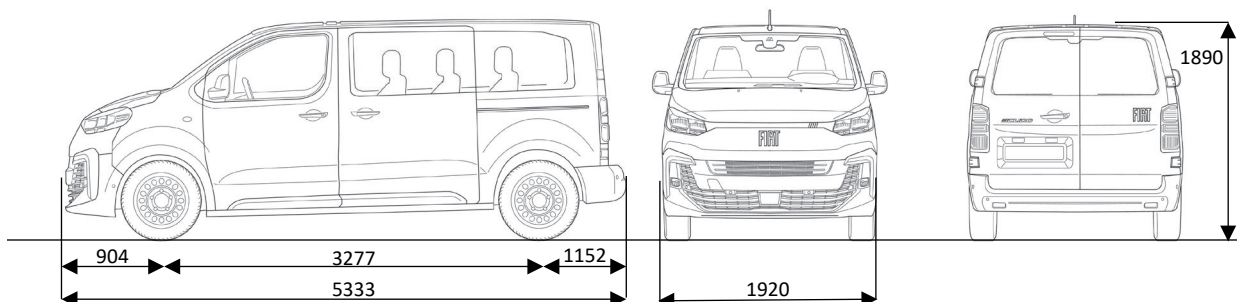
Objem za 3. řadou do výše opěradel	507 l	Délka za 3. řadou	608 mm
Objem za 3. řadou po strop	655 l	Délka za 2. řadou	1 488 mm
Objem za 2. řadou do výše opěradel	1 556 l	Délka za 1. řadou	2 413 mm
Objem za 2. řadou po strop	2 228 l	Šířka mezi podběhy / maximální	1 228 / 1 618 mm
Objem za 1. řadou do výše opěradel	3 061 l	Výška	1 337 mm
Objem za 1. řadou po strop	3 968 l	Šířka/ výška zadních dveří	1 212 / 1 181 mm

Dle normy VDA pro pevnou 2. a 3. řadu

HMOTNOST (kg)	2.2 MTJ 180 k AT	BEV 50 kWh	BEV 75 kWh
Provozní	1 987	2 018	2 211
Užitečná	913	923	889
Nejvyšší technicky přípustná	2 900	2 941	3 100
Brzděný přívěs	1 900	1 000	1 000

FIAT ULYSSE / SCUDO COMBI

ROZMĚRY A HMOTNOSTI



ULYSSE / SCUDO COMBI L3

Délka	5 333 mm	Rozvor	3 277 mm
Šířka (bez/ se zrcátky)	1 920 / 2 204 mm	Převis přední/zadní	904 / 1 152 mm
Výška	1 890 mm	Rozchod přední/zadní	1 627/ 1 600 mm

ZAVAZADLOVÝ PROSTOR

Objem za 3. řadou do výše opěradel	912 l	Délka za 3. řadou	958 mm
Objem za 3. řadou po strop	1 237 l	Délka za 2. řadou	1 838 mm
Objem za 2. řadou do výše opěradel	1 950 l	Délka za 1. řadou	2 763 mm
Objem za 2. řadou po strop	2 787 l	Šířka mezi podběhy / maximální	1 228 / 1 618 mm
Objem za 1. řadou do výše opěradel	3 497 l	Výška	1 339 mm
Objem za 1. řadou po strop	4 554 l	Šířka/ výška zadních dveří	1 212 / 1 181 mm

Dle normy VDA pro pevnou 2. a 3. řadu

HMOTNOST (kg)	2.2 MTJ 180 k AT	BEV 50 kWh	BEV 75 kWh
Provozní	2 018	2 056	2 240
Užitečná	882	885	850
Nejvyšší technicky přípustná	2 900	2 941	3 090
Brzděný přívěs	1 900	1 000	1 000

FIAT ULYSSE / SCUDO COMBI

MOTORY

MOTOR	2.2 MTJ 180k AT	BEV 50 kWh	BEV 75 kWh
Převodovka	8° automat	1° automat	1° automat
Zdvihový objem (cm ³)	2 184	-	-
Max. výkon (kW/k)	132/180	100 / 136	100 / 136
Při otáčkách/min.	3500	-	-
Točivý moment (Nm)	400	270	270
Při otáčkách/min.	1 500	-	-
Emisní norma	Euro 6.4	Euro 6.4	Euro 6.4
Emise CO ₂ (g/km)	180 – 185	0	0
Kombinovaná spotřeba dle WLTP (l/100 km)	6,8 – 7,0	-	-
Kombinovaná spotřeba dle WLTP (kWh/100 km)	-	23,7 – 24,3	23,8 – 24,4
Dojezd dle WLTP	-	222	350
Objem palivové nádrže (l)	69	-	-
Objem nádrže AdBlue® (l)	22,5	-	-
Pneu standardní rozměr	225/55 R17	225/55 R17	225/55 R17

FIAT
PROFESSIONAL

Platnost ceníku: 1.4. – 30.4.2026

V tomto ceníku jsou uvedeny prodejní ceny v českých korunách, doporučené společností F Automobil Import s.r.o., které se vztahují na skladové anebo nově objednané vozy v době platnosti tohoto ceníku nebo do vyprodání zásob. Společnost F Automobil Import s.r.o. si vyhrazuje právo změny ceny, výbavy a technických údajů vozidla bez předchozího upozornění. Veškeré ceny, údaje a vyobrazení jsou orientační, nezávazné a mají pouze informativní charakter. Všechny uvedené informace mají charakter obchodního sdělení a nejsou nabídkou ve smyslu § 1732 odst. 2 zákona č. 89/2012 Sb., občanský zákoník, ve znění pozdějších předpisů. Akční nabídku dle ceníku nelze kombinovat s podmínkami pro velkoobchodní prodejce. Podrobné informace o vozidlech, standardní a mimořádné výbavě, o aktuálních cenách a konečné prodejní ceně, dodacích podmínkách a termínech Vám na přání poskytnou autorizovaní prodejci vozidel FIAT PROFESSIONAL, rovněž pro Vás připraví i konkrétní nabídku.

Na všechny spalovací vozy a poskytuje FIAT PROFESSIONAL svým zákazníkům zákonnou dvouletou záruku a v rámci akce FIAT PROFESSIONAL DAYS dodatečných 5 let smluvní záruky (do 200.000 km) Extended Care Premium. Na všechny elektrické vozy (s výjimkou modelu e-Ulysse) poskytuje FIAT PROFESSIONAL svým zákazníkům zákonnou dvouletou záruku a dodatečné 3 roky smluvní záruky (do 200.000 km) Extended Care Premium. Pro model e-Ulysse poskytuje FIAT PROFESSIONAL svým zákazníkům zákonnou dvouletou záruku a dodatečných 5 let smluvní záruky (do 200.000 km) Extended Care Premium. Na vysokonapěťovou baterii u vozů s elektrickým pohonem je poskytována záruka 8 let nebo 160.000 Km. Během základní dvouleté záruky není omezen počet najetých kilometrů. Podmínkou poskytování záruky je dodržení Návodů k použití a údržbě vozidla a předepsaných servisních prohlídek. Více informací o zárukách a podmínkách získáte u autorizovaných prodejců FIAT PROFESSIONAL. Výše popsaná smluvní záruka Extended Care Premium (dodatečných 3 nebo 5 let) se nevztahuje na velkoobchodní prodejce.

Příklad financování Fiat Ulysse Icon 2.2 MTJ 180k AT8 L2

Úvěr EASY úrok od 0 % p. a.; délka splácení: 24 měsíců až 72 měsíců; akontace: 15 % až 65%; úrok od 0 % p.a.

Tato nabídka od společnosti UniCredit Leasing CZ, a.s. je pouze indikativní, není návrhem na uzavření smlouvy a nelze z ní proto dovozovat povinnost společnosti uskutečnit jakékoliv transakce. Akce je určena pro právnické osoby a fyzické osoby podnikající a platí do 30.4.2026.